



电力机械

2023年11—12月 (总第66期)

(内部资料 免费交流)

中国电力建设企业协会
施工机械专业委员会

 XCMG

XCA750

超级起重机领跑者

风电检修专用机型



全系起重机械产品：全地面起重机 汽车起重机 越野轮胎起重机 履带式起重机 塔式起重机 随车起重机

地址：中国徐州经济技术开发区驮蓝山路 26 号 邮编：221004

统一客服热线：400-110-9999

 WWW.XCMG.COM



《电力机械》

编辑委员会

顾 问 李 斌 王 军
吴新琪 卢溅平

主 任 贾为国

副主任 崔昌洪

委 员 罗明全 罗彬红 田福兴
张永良 程建棠 罗德智
孙建华 罗 杰 艾爱国
王玉军 朱 辉

主 编 张玉杰

编 辑 许鸿霖

双 月 刊

2023年11-12月（总第66期）

主办 中国电力建设企业协会
施工机械专业委员会

编辑 施工机械专业委员会秘书处

地址 上海市徐汇区高邮路68号

邮编 200031

电话 021-64724698

网址 xzw.cepca.org.cn

邮箱 524876553@qq.com

目录 CONTENTS

产品介绍

XCA350L8 全地面起重机·····01

施工机械专业委员会动态

《中国电力建设行业年度发展报告2023》发布·····02

安全专栏

调相机吊装方法的研究与应用·····05

设备动态

境外设备·····12

国内设备·····22



XCA350L8 全地面起重机

一、产品亮点

徐工 XCA350L8 采用双发五桥八节臂全地面起重机，臂长 92m 行业最长，覆盖 120m 以下线塔吊装及高层建筑吊装。

行业最长臂长，超强起重性能：八节 92m 主臂，50.5m 固定副臂，臂架长度行业最长，性能最高，覆盖 120m 以下线塔吊装，行业首款 5 桥极致化 350t 八节臂产品；

- 场地限制小，吊装适应性强；支腿全伸 8.3m，75%伸 6.9m，半伸 5.49m，场地限制更小，厂房及狭小空间作业适应性强。

- 转场高效，运营经济性好；重载转场可带 8 节主臂+17 吨配重+支脚垫板，也可携带 8 节主臂+超起+27 吨配重。可实现平衡重、超起挂接系统自拆装。作业准备时间短，转场就位时间减少 20%，降低车辆运营成本。

- 机动灵活，场地适应能力强；双档分动箱，四桥驱动，配置 445/95R25 轮胎，恶劣复杂路况脱困能力更强。

- 升级无线遥控，操作方便快捷；全新升级全功能无线遥控，超起、平衡重、支腿等数十项操控更便捷。

- 核心技术应用，操作维护安全；起臂安全控制、一键定长张紧、综合制动等十余项核心技术。

- 附件通用性强，节省购机成本；吊钩 300-600 吨通用；侧配重 6t 和 9t 与 200-300 吨通用，桁架臂 130-300 吨通用。



二、主要技术参数

类别	项目	单位	参数		
尺寸参数	外形尺寸 (长×宽×高)	mm	16990×3000×4000		
动力参数	发动机型号	—	(底盘) WP13.550E62	(底盘) K1356-60	(上车) WP7G300E473
	额定功率/转速	kW/(r/min)	405/1900	412/1900	220/2200
	最大净功率/转速	kW/(r/min)	400/1900	406/1900	220/2200
	最大输出扭矩/转速	N.m/(r/min)	2500/ (950-1400)	2500/ (950-1400)	1200/ (1400~1600)
	最大爬坡能力	%	60		
起升高度	基本臂	m	15		
	最长主臂	m	92		
	最长主臂+副臂	m	126		
最大起重力矩	基本臂	kN.m	8310		
	最长主臂	kN.m	3313		

注：出于产品不断改进的需要，我们保留对产品型号、参数、配置进行变更的权利，恕不另行通知。



施工机械专业委员会动态/Network

中国电力建设企业协会 《中国电力建设行业年度发展报告 2023》发布

8月14日，中国电力建设企业协会（以下简称“中电建协”）在京召开《中国电力建设行业年度发展报告 2023》（以下简称《报告 2023》）发布会，向全社会发布 2022 年中国电力建设行业基本数据并答记者问。中电建协秘书长祝慧萍对《报告 2023》主要内容进行公开解读，副会长尹松主持发布会。



《报告 2023》共八章，重点阐述了电力建设营商环境、电力建设市场、企业运营、精品工程、科技创新、行业管理与服务、电力建设招投标和绿色低碳发展路径等情况，并对电力建设行业发展进行了展望。

国内电力工程投资方面，2022 年，全国主要电力企业完成投资 12470 亿元，同比增长 15.6%。全国电源工程建设投资 7464 亿元，同比增长 27.2%，增速比去年加快 16.3 个百分点。全国电网工程建设投资 5006 亿元，同比增长 1.8%，增速比去年高 1.4 个百分点。

电源工程投资中，水电投资 872 亿元，同比下降 25.7%（已投产的白鹤滩水电站，已完工的金沙江下游水电基地拉高了去年同期对比基数）；火电投资 895 亿元，同比增长 26.4%；核电投资 785 亿元，同比增长 45.7%；风电投资 2011 亿元，同比下降 22.3%，太阳能发电投资 2865 亿，同比增长 232.7%。

电网工程建设投资中，直流工程建设投资 316 亿元，同比下降 17%；交流工程建设投资 4505 亿元，同比上升 3.7%。



施工机械专业委员会动态/Network

国内电力工程招投标方面,2022年,电力工程项目在招投标市场公开的中标总金额12057亿元,同比增长134.4%。其中火电、新能源发电和电网建设同比增长116.5%、347.1%和36.4%,常规水电、核电建设中标额同比下降84.7%和43.2%。电力建设各类企业中,工程施工、勘测设计、监理和调试各类企业电力工程中标额同比分别增长137.9%、71.5%、41.1%和27.8%。

国内电源工程建设方面,截至2022年底,全国全口径发电装机容量256733万千瓦,比上年增长8.0%。其中,水电41406万千瓦,比上年增长5.9%;火电133320万千瓦,比上年增长2.8%;核电5553万千瓦,比上年增长4.3%;并网风电36564万千瓦,比上年增长11.2%;并网太阳能发电39268万千瓦,比上年增长28.1%。

2022年,全国新增发电装机容量20298万千瓦,比上年增长13.3%。水电新增2371万千瓦(抽水蓄能880万千瓦),比上年增长1.0%;火电新增4568万千瓦(煤电2620万千瓦,气电649万千瓦),比上年下降7.5%;核电新增228万千瓦,比上年下降32.9%;风电新增3861万千瓦,比上年下降19.0%;太阳能发电新增8821万千瓦,比上年增长61.7%。电源建设重心继续向新能源和调节型电源转移。

国内电网工程建设方面,截至2022年底,全国电网220千伏及以上输电线路回路长度为88万千米,同比增长2.6%。全国电网220千伏及以上输电线路公用变电设备容量为51亿千伏安,同比增长3.4%。直流换流容量50060万千伏安,同比增长3.7%。

2022年,全国新增交流220千伏及以上输电线路长度38687千米,比上年增长20.3%,其中交流电网36464千米同比增长24.4%,直流电网2223千米,同比下降21.7%。新增220千伏及以上变电设备容量26139万千伏安,比上年增长7.8%,新投产换流容量1800万千瓦。

国际市场方面,2022年,全球电力建设投资金额合计11090亿美元,同比增长12.2%。其中,电源工程投资7570亿美元,同比增长13.0%;电网工程投资3320亿美元,同比增长7.8%。

我国对外全行业直接投资1465亿美元,同比增长0.9%。中国主要电力企业对外直接投资33.8亿美元,同比下降51.4%。中国对外承包电力建设工程新签合同额总计364.3亿美元,占对外承包工程总体的14.4%。中国对外承包电力建设工程完成营业额总计216.8亿美元,占对外承包工程总体的14.0%。

企业运营与管理方面,营业收入方面,2022年,电力勘测设计企业营业收入同比增长明显,火电施工企业营业收入同比略有增长,其他各类企业营业收入同比出现下降,其中,电力调试企业营业收入同比下降62.7%,幅度最大。资产负债率方面,火电施工企业、水电施工企业和电力勘测设计企业负债率相对较高,且同比增加;送变电施工企业、电力监理企业和调试企业负债率相对较低,且同比下降。新签合同额方面,行业新签合同额整体同比增加明显,其中,火电企业新签合同额同比增幅最大,然后依次是电力调试企业、水电施工企业、送变电企业和电力勘测设计企业,而电力监理企业新签合同额同比出现下降。人均绩效方面,电力勘测设计企业、火电施工企业、水电施工企业和送变



施工机械专业委员会动态/Network

电施工企业人均营收同比增加，电力监理企业、电力调试企业人均营收同比下降。电力勘测设计企业、火电施工企业、水电施工企业的人均净利润同比增加，而送变电施工企业、电力监理企业、电力调试企业人均净利润同比下降。

精品工程与科技创新方面，电力建设行业积极培育电力优质工程，实施优质工程全过程质量管控，将行业标准引领与技术服务相结合，在电力建设行业形成了争先创优的良好氛围，使电力工程质量不断提高，电力优质工程在国家级工程奖项中的获奖数量占比持续领先。

行业管理与服务方面，2022 年以来，电力建设行业持续加强行业自律，进一步规范行业行为，加快提升行业治理能力和水平，促进了行业 and 市场的良性发展。中电建协与行业内其他社会组织充分发挥行业组织的引领和平台作用，为企业发展及时提供行业标准、专家咨询、调查研究、行业培训和信息服务等。



调相机吊装方法的研究与应用

陈旭昶 张永良

摘要: 2016年6月,国家电网公司全面启动了首批临沂、皖南、锡盟、泰州、酒泉、湘潭、南京7个特高压直流换流站的调相机工程建设,随后国家将加大直流换流站的建设投入。调相机是一种优良的动态无功补偿装置,可以提高电力系统的稳定性,改善系统供电质量,是大型电网首选的无功补偿设备。调相机为换流站电压维稳的关键设备。调相机重量大,就位标高约4.5m,厂房空间紧凑,给调相机的吊装带来了不少困难。调相机吊装在国内甚至全世界也是首例,经过多方论证决定采用液压顶升器进行调相机的吊装工作。该液压顶升器巧妙的解决了调相机吊装中的各个难点,保证了调相机吊装的安全高效,对此类设备吊装具有一定的推广性

关键词: 调相机 液压顶升器 轨道梁 滑移小车 支撑柱

一、调相机设备简介

调相机是一种优良的动态无功补偿装置,能根据系统的需要,自动地在电网电压下降时增加无功输出,在电网电压上升时吸收无功功率,以维持电压,提高电力系统的稳定性,改善系统供电质量,是大型电网首选的无功补偿设备。近年来,为了应对高压直流输电和新能源接入电网带来的无功调节问题,对大型同步调相机的研制提出了紧迫要求。2016年6月,国家电网公司全面启动了首批临沂、皖南、锡盟、泰州、酒泉、湘潭、南京7个特高压直流换流站的调相机工程建设。酒泉2×300兆乏调相机工程为我公司承建项目,该调相机吊装实际周期为2017年12月3日至12月24日。该工程调相机重量大、就位标高4.5m,厂房整体设计紧凑,厂房检修间空间小,厂房外变压器等输电设施密集。

二、吊装方法的采用

大件设备吊装通常采用以下3种方法进行:

- 1) 大型起重机械直接吊装;
- 2) 采用液压提升装置吊装;
- 3) 液压顶升器配合进行设备吊装。

2.1 大型起重机械吊装

大型起重机械吊装一般采用履带式起重机。履带式起重机由行走机构、回转机构、机身及起重臂等部分组成。履带式起重机操作灵活,使用方便,有较大的起重能力,在平坦坚实的道路还可负载行走。查阅履带式起重机性能表,至少需要630t以上级别吊车才能满足使用要求。采用履带式起重机吊装调相机需要缓建大片区域,根据施工现场进度要求,因此排除此种吊装方法。

2.2 采用液压提升装置吊装

液压提升装置需要固定于承力结构上运用,一般布置于厂房天车或特制的吊装架上组成吊装系统,故可分为“天车-液压提升装置吊装系统”和“吊装架-液压提升装置系统”。

2.2.1 天车-液压提升装置吊装系统

安全专栏/SafetyColumn

天车-液压提升装置吊装系统是将液压提升装置布置于厂房天车大梁上，由天车作为支撑受力的一种吊装系统。

吊装系统布置示意图如下：

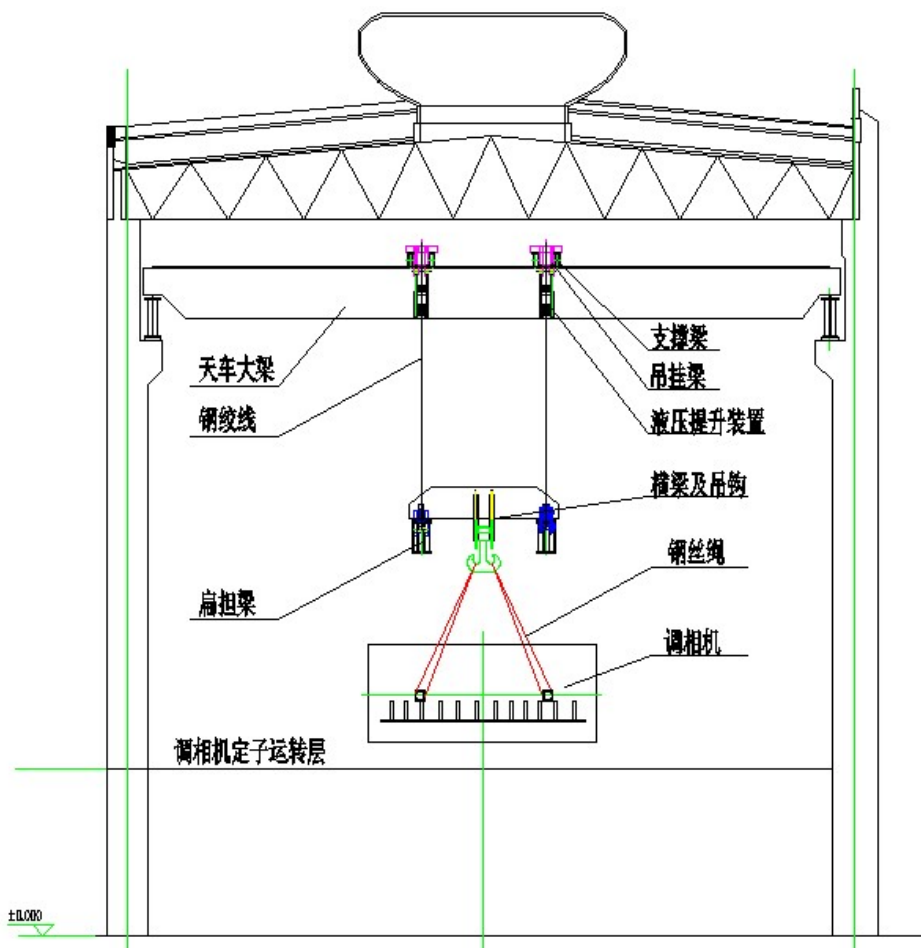


图1 天车-液压提升示意图

吊装系统组合时，首先将支撑梁、吊挂梁组合为整体，液压提升装置采用销轴吊挂于吊挂梁上，辅助吊车整体吊起摆放于与天车大梁。安装上述方法布置4台液压提升装置，每两个提升装置抬吊一个扁担梁，横梁及吊钩摆放于扁担梁上，吊钩与调相机采用钢丝绳拴挂。液压提升装置与扁担梁之间采用钢绞线连接，液压提升装置卡紧钢绞线提升，带动扁担梁及调相机整体提升，实现调相机的垂直方向运动。天车走车实现水平运动，水平运动和垂直提升相配合可将调相机吊运至4.5m层平台就位。根据主厂房设计，天车最大起重量按照50t设计，天车大梁无法承受吊装系统及调相机的重量，因此这种吊装方法也无法使用。

2.2.2 吊装架-液压提升装置吊装系统

吊装架-液压提升装置吊装系统是将液压提升装置布置于特制的吊装架上，以刚性结构的吊装架作为支撑受力的一种吊装系统。

吊装系统布置示意图如下：



安全专栏/SafetyColumn

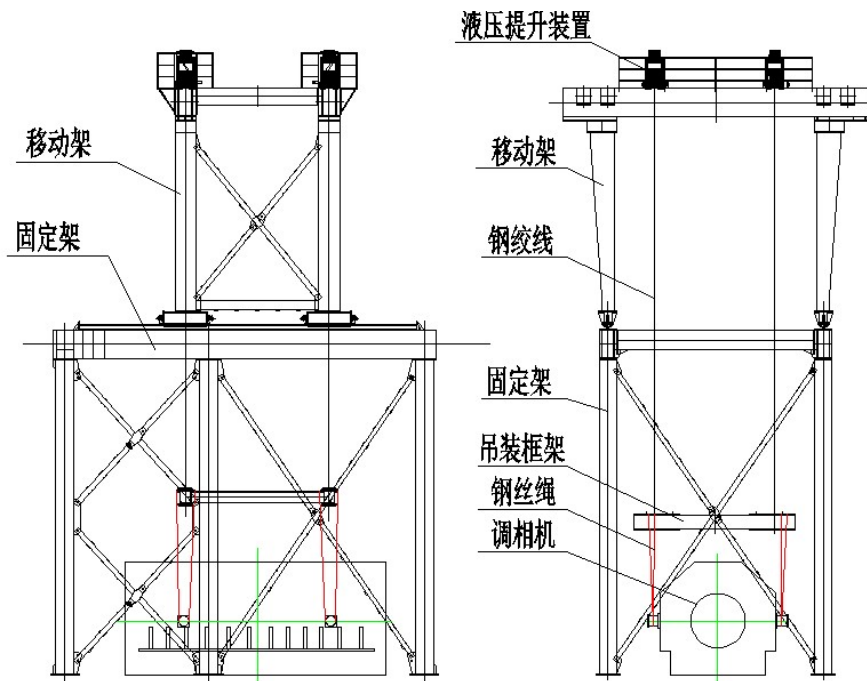


图2 吊装架-液压提升示意图

吊装架由固定架和移动架组成，首先采用辅助吊机组立固定架，固定架组立完毕后在其上方组合移动架。移动架主梁上摆放4个液压提升装置，利用钢绞线与下方的吊装框架连接为一体。吊装框架与调相机采用钢丝绳套挂。当液压提升装置卡紧钢绞线提升时实现调相机的垂直提升，当调相机提升至超过固定架标高后，推动移动架整体滑动实现水平移动。整个吊装系统组立需要辅助吊车配合较多，调相机主厂房设计空间小，无法使用天车或汽车吊配合组立吊装架，因此此种吊装方法也无法使用。

2.3 采用液压顶升器吊装

液压顶升器自身高度为4572mm，最大顶升高度6000mm，4台顶升器最大顶升重量为725t。液压顶升器吊装系统布置如下图：

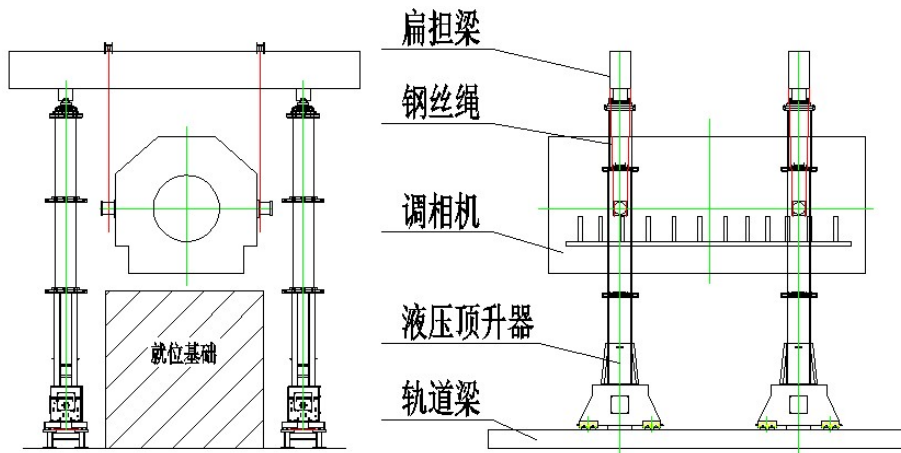


图3 液压顶升示意图

安全专栏/SafetyColumn

首先在地面布置轨道梁，调整轨道梁间距，使其满足现场实际要求。利用辅助吊车将4台液压顶升器摆放于轨道梁上，每两个顶升器上方摆放一根扁担梁，扁担梁上套挂一对钢丝绳与调相机吊耳拴挂组成整体吊装系统。液压顶升器伸缩油缸实现垂直运动，采用水平顶推装置实现水平滑移，两个动作配合实现调相机的吊装。液压顶升器可伸缩完全可以在空间受限制的厂房内应用。

三、调相机吊装施工

根据调相机自身参数及厂房设计参数，选用液压顶升器作为主要起重工具。液压顶升器由4台顶升千斤，2个泵站及2个水平千斤组成。该设备收回顶升千斤时最低高度为4.5m，可顶升6m高度，正好适用就位标高为4.5m的调相机吊装作业。

3.1 调相机卸车及地面滑移

3.1.1 调相机卸车

调相机卸车示意图如下：。

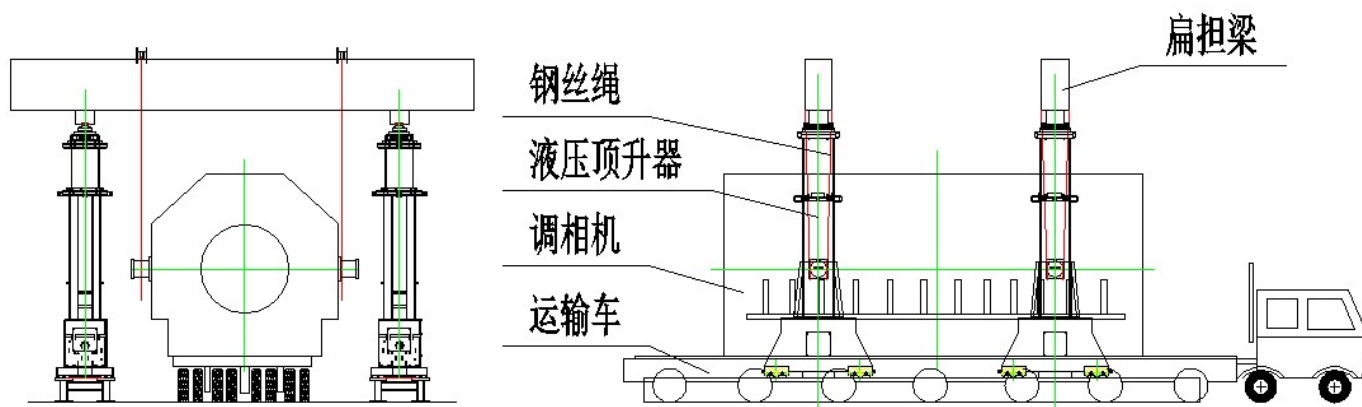


图4 调相机卸车示意图

调相机卸车可使用常规的方法进行，液压顶升器吊装系统按照图示事先布置好，运输车将调相机运至顶升器下方，施工人员配合挂钩，液压顶升器顶升调相机腾空后，运输板车开走，顶升器下降实现调相机卸车。

3.1.2 调相机地面滑移

调相机卸车后重新布置液压顶升器将调相机提起放置于事先布置好的滑移小车上（滑移小车需提前摆放在轨道梁上）。将顶升器布置于调相机后方（或前方），顶升器水平千斤顶推（或拖拽）实现调相机水平滑移（调相机地面滑移示意图如下）。

安全专栏/SafetyColumn

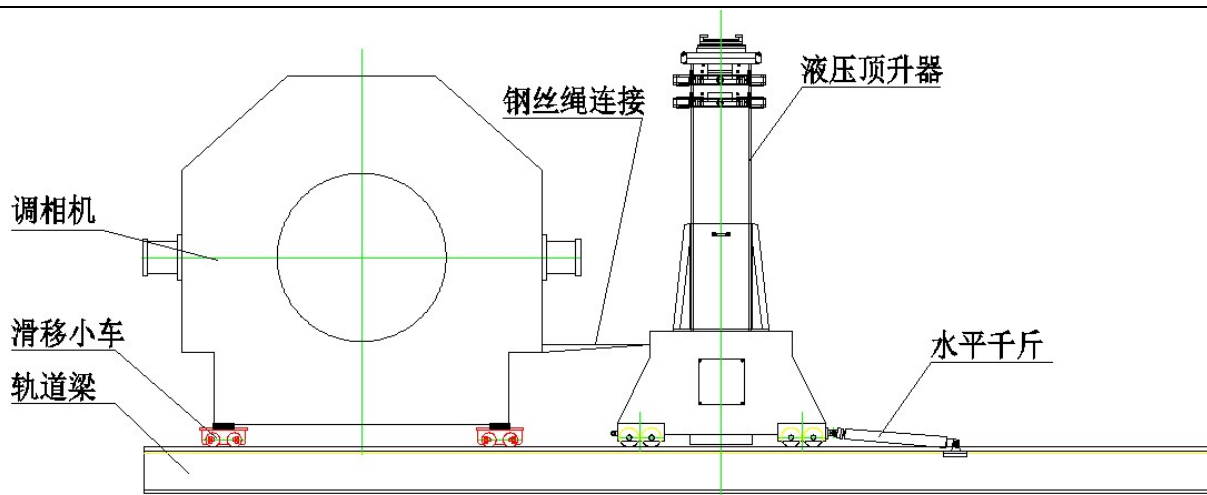


图5 调相机地面滑移示意图

3.2 调相机吊装

顶升器架高使用如下图：

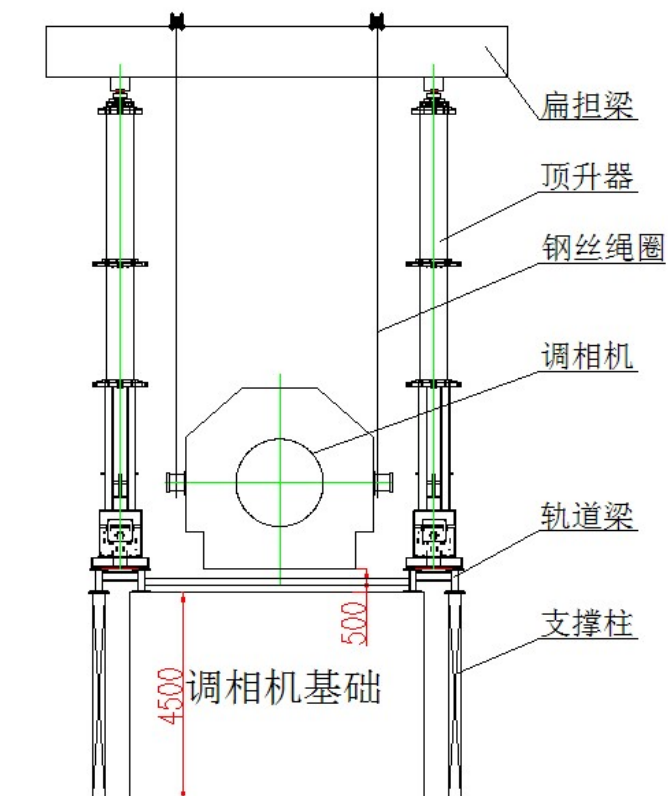


图6 就位示意图

轨道梁采用支撑柱架高后，液压顶升器摆放在铺设好的轨道梁上。在液压顶升器上方布置2根扁担梁，扁担梁与顶升器上方支座用专用夹板夹紧，保证扁担梁与顶升器连接牢固可靠；将4根钢丝绳圈套挂在扁担梁上，钢丝绳圈下方钩挂调相机，整套顶升器载着调相机沿着轨道梁进行水平移动。液

安全专栏/SafetyColumn

压顶升器向上顶升可以实现调相机子的提升，顶升器的水平千斤拖拽（或顶推）可以实现调相机水平滑移，顶升器的收回可以实现调相机的下降，整套设备可以很好的实现调相机的提升、滑移和下降，最终达到调相机顺利就位目的。

调相机吊装侧视图如下：

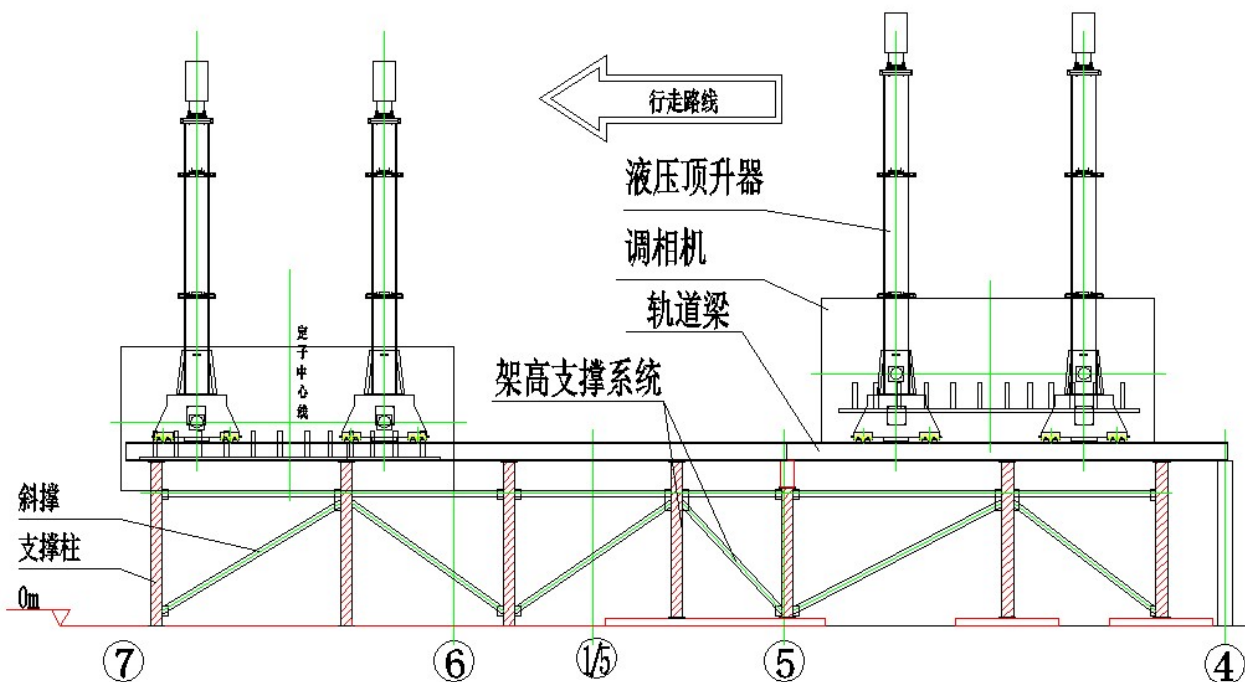


图7 调相机吊装侧视图

四、液压顶升器吊装的优势

按照上述方法可轻松实现调相机的吊装，经过对比发现经济效益和实施效果相当不错。

经济效益及实施效果相关数据如下：

4.1 经济效益方面

吊装系统组立方面：液压顶升器吊装系统组立需5人作业2天，人工费300元/天/人，合计3000元；采用液压提升装置等传统吊装方法，需10人作业20天，合计60000元，节省成本57000元；

水平滑移方面：采用传统的卷扬机-滑轮组系统进行滑移，材料、工机具及使用费50000元，液压顶升器水平滑移只需采用配置的轨道梁和水平千斤即可，水平千斤可随顶升器一起无偿使用，节省成本50000元。

由此可见，1台调相机吊装即可节省直接成本10.7万元，且节省施工工期18天，在很大程度上降低了施工成本。全国拟在建调相机工程14项，预计吊装28台调相机，累计可节省成本299.6万元，施工周期累计可节约504天。

4.2 实施效果方面

4.2.1 首次将液压顶升器采用支撑柱架高使用，使其具备越过4.5m平台吊装调相机的施工任务；



安全专栏/SafetyColumn

- 4.2.2 扁担梁上方套挂钢丝绳圈，钢丝绳圈可无夹角使用，大大提高了钢丝绳安全系数；
- 4.2.3 通过顶升器自带的水平千斤实现调相机的滑移，可顺利完成调相机的水平移动；
- 4.2.4 每套顶升器最大起重量可达725t，可以完成所有调相机的吊装作业。

五、结束语

液压顶升器和扁担梁组成的吊装系统，结构简单，现场组合拆卸方便；顶升器的伸缩功能解决了在小空间进行调相机吊装的施工难题，为将来再遇到类似吊装问题提供了可靠的解决方案，从根本上解决了调相机在狭小厂房滑移吊装的问题。

随着我国直流调相机项目建设步伐的加快，以后会经常涉及到类似调相机吊装工程。采用可伸缩的液压顶升器进行调相机吊装，很好的解决了厂房设计紧凑、施工工艺复杂的施工环境。液压顶升器布置时只需要根据调相机就位标高设置相应高度的支撑系统便可完成调相机吊装就位。采用液压顶升器吊装调相机的方法完美解决了，设计紧凑、空间狭小、外围设备密集的调相机吊装施工的难题。而且采用顶升器吊装调相机，不仅可以节约人工及材料成本，还可提高工作效率，最大限度的避免了由于调相机吊装，影响厂房其他设备的缓装或基础设施的缓建工作，给整个项目的施工带来了便利性和灵活性，适于行业全面推广。

【参考文献】

- [1] 《液压顶升器说明书》 lift svstems Inc (registered company ISO 9001:2008)
- [2] 《300MVar 调相机定子运输图》 图号：L1c001359S02 哈尔滨电机厂有限责任公司
- [3] 《主厂房框排架结构图》 图号：60-F15641S-T6105A 西北电力设计院



中国能建集团浙江火电建设有限公司

境外可出租起重机械清单

序号	设备名称	型号	制造厂家	可出租时间	国家及地区	备注
1	塔式起重机	STT2630-120t	永茂建机	随时	印尼苏门答腊	平头塔机
2	塔式起重机	FZQ2400-100t	郑州科润	随时	印尼中爪哇省芝拉扎市	动臂变幅塔机
3	塔式起重机	QTZ630-32t	中联重科	随时	印尼加里曼丹	动臂变幅塔机
4	塔式起重机	QTZ315-16t	江麓	随时	印尼爪哇	小车变幅塔机
5	履带起重机	SCC4000-400t	三一重工	随时	印尼苏门答腊	超起塔式 84m+69m
6	履带起重机	CKE2500	神钢	随时	印尼爪哇	塔式 61m+51m
7	履带起重机	SCC500	三一重工	随时	印尼爪哇	2台
8	履带起重机	SCC500	三一重工	随时	印尼加里曼丹	2台
9	门式起重机	MDG60/10-42	郑州科润	随时	印尼爪哇	
10	门式起重机	MDG40/10-42	山东丰汇	随时	印尼爪哇	
11	门式起重机	MDG40/10-42	华业钢构	随时	印尼爪哇	4台
12	施工升降机	廊坊凯博	SC200/200	随时	印尼爪哇	3台, 100m, 镀锌、三驱动、变频调速
13	塔式起重机	FZQ1250-50	上海电力机械厂	随时	印尼爪哇芝拉扎市	可低价出售
14	门式起重机	MDG40/10-42	华业钢构	全年	越南	2台
15	门式起重机	Portac vinc-40ton	Portac vinc	全年	土耳其	

备注：以上机械性能优越，机况良好，都是2-3年的新设备。

联系方式：PT. ZHEJIANG TENAGA PEMBANGUNAN INDONESIA（印尼浙江能源建设有限公司）

赵进华+62-878-86070334, 13989873314; E-MAIL: 55720618@qq.com

国内：中国能源建设集团浙江火电建设有限公司项目管理部程建棠、童文斌：0571-51214219,

171278189@qq.com

其他联系方式可咨询中电建协施工机械专业委员会



中国能建集团广东火电力特工程机械有限公司

境外可出租起重机械清单

序号	设备名称	型号	制造厂家	可出租时间	国家及地区	备注
1	自升塔式起重机	FZQ2000/80t	上海电力机械厂	长期	越南沿海	1台
2	门式起重机	MG50/40-10-42m	河南新东方	长期	越南沿海	4台
3	自升塔式起重机	FZQ2000/80t	上海电力机械厂	长期	越南永新	1台
4	履带起重机	SCC16000/1600t	三一重工	长期	越南槟榔	1台
5	履带起重机	SCC8000A/800t	三一重工	长期	越南朔庄	1台
6	履带起重机	SCC6300/630t	三一重工	长期	越南槟榔	1台
7	履带起重机	SCC3200A-1/320t	三一重工	长期	越南朔庄	1台
8	履带起重机	QUY260/260t	中联重科	长期	越南朔庄	1台
9	塔式起重机	STT2200/80t	永茂建机	长期	印尼苏门答腊	2台
10	门式起重机	MG50/40-10-42m	河南新东方	长期	印尼苏门答腊	2台
11	履带起重机	SCC3500/350t	三一重工	长期	印尼苏门答腊	1台
12	门式起重机	MG40/40-10-42m	河南新东方	长期	印尼苏门答腊	2台
<p>联系人：刘卫民 联系电话：13423600150 E-MAIL: 39753418@qq.com 其他联系方式可咨询中电建协施工机械专业委员会</p>						



设备动态/Equipment Dynamic



中国能建集团黑龙江能源建设有限公司

境外可出租起重机械清单

序号	设备名称	型号	制造厂家	可出租时间	国家及地区	备注
1	履带式起重机	CC2200/350T	德国德玛格	随时	俄罗斯特罗伊茨克	
2	履带式起重机	DEK631/63T	俄罗斯	随时	俄罗斯特罗伊茨克	
3	履带式起重机	SCC1800/180T	三一重工	随时	俄罗斯特罗伊茨克	
4	履带式起重机	SCC500E/50T	上海三一	随时	俄罗斯雅罗斯拉夫尔	
5	履带式起重机	SCC800C/80T	上海三一	随时	俄罗斯特罗伊茨克	
6	附着自升塔式起重机	FZQ2400/110T	郑州科润机电工程有限公司	随时	俄罗斯特罗伊茨克	
7	建筑塔机	QTZ63/6T	牡丹江塔式起重机制造厂	随时	俄罗斯特罗伊茨克	
8	建筑塔机	QTZ63/6T	牡丹江塔式起重机制造厂	随时	俄罗斯特罗伊茨克	
9	建筑塔机	QTZ63/6T	牡丹江塔式起重机制造厂	随时	俄罗斯特罗伊茨克	
10	建筑塔机	QTZ63/6T	牡丹江塔式起重机制造厂	随时	俄罗斯特罗伊茨克	
11	建筑塔机	QTZ63/6T	牡丹江塔式起重机制造厂	随时	俄罗斯雅罗斯拉夫尔	
12	建筑塔机	QTZ63/6T	牡丹江塔式起重机制造厂	随时	俄罗斯雅罗斯拉夫尔	
13	汽车式起重机	QY50K-I	徐工集团	随时	俄罗斯特罗伊茨克	
14	汽车式起重机	QY25K5 (XZJ5328JQZ25K)	徐工集团	随时	俄罗斯特罗伊茨克	
15	汽车式起重机	QY25K5 (XZJ5328JQZ25K)	徐工集团	随时	俄罗斯特罗伊茨克	
<p>联系人：牟善铸 电话：15004501757 E-MAIL:mushanzhu@163.com 其他联系方式可咨询中电建协施工机械专业委员会</p>						



设备动态/Equipment Dynamic



中国能建集团黑龙江能源建设有限公司

境外可出租起重机械清单

序号	设备名称	型号	制造厂家	可出租时间	国家及地区	备注
16	汽车式起重机	ZLJ5419QZ50V	中联重科	随时	俄罗斯特罗伊茨克	
17	汽车式起重机	QY25K5-1 (XZJ5328JQZ25K)	徐工集团	随时	俄罗斯 特罗伊茨克	
18	汽车式起重机	ZLJ5322JQZ30V	长沙中联	随时	俄罗斯雅罗斯拉夫尔	
19	自卸式起重机	5T	俄罗斯	随时	俄罗斯特罗伊茨克	
20	多功能施工升降 降机	SC200(烟囱施工)	河北廊坊凯博	随时	俄罗斯特罗伊茨克	
21	多功能施工升降 降机	SC200(水塔施工)	河北廊坊凯博	随时	俄罗斯特罗伊茨克	
22	施工升降机	SC200	河北廊坊凯博	随时	俄罗斯特罗伊茨克	

联系人: 牟善铸 电话: 15004501757
E-MAIL: mushanzhu@163.com
其他联系方式可咨询中电建协施工机械专业委员会

石家庄安捷联运有限公司

境外可出租起重机械清单

序号	设备名称	型号	制造厂家	可出租时间	国家及地区	备注
1	汽车吊	QY160V	中联	随时	巴基斯坦	
2	汽车吊	QY70V	中联	随时	巴基斯坦	
3	汽车吊	QY70V	中联	随时	巴基斯坦	
4	汽车吊	QY55V	中联	随时	巴基斯坦	
5	汽车吊	QY55V	中联	随时	巴基斯坦	
6	汽车吊	QY55	中联	随时	巴基斯坦	

联系人: 许德海 联系电话: 15831130443
E-MAIL: ajlycw@sina.com
其他联系方式可咨询中电建协施工机械专业委员会



中国电建集团山东电建一公司

境外可出租起重机械清单

序号	设备名称	型号	制造厂家	可出租时间	国家及地区	备注
1	附着自升塔式起重机	FZQ1650	山东丰汇设备技术有限公司	长期	巴基斯坦萨希瓦尔	
2	门式起重机	MDG40/10-42A3	山东丰汇设备技术有限公司	长期	巴基斯坦萨希瓦尔	
3	门式起重机	MDG40/10-42A3	山东丰汇设备技术有限公司	长期	巴基斯坦萨希瓦尔	
4	门式起重机	MDG40/10-42A3	山东丰汇设备技术有限公司	长期	巴基斯坦萨希瓦尔	
5	门式起重机	MDG40/10-42A3	山东丰汇设备技术有限公司	长期	巴基斯坦萨希瓦尔	
6	塔式起重机	STT293	抚顺建筑机械科技有限公司	长期	巴基斯坦萨希瓦尔	
7	门式起重机	MDG40/10-42A3	山东丰汇设备技术有限公司	长期	印度巴考	
8	门式起重机	MDG40/10-42A3	山东丰汇设备技术有限公司	长期	印度巴考	
9	门式起重机	MDG40/10-42A3	山东丰汇设备技术有限公司	长期	印度塔尔万迪	
10	门式起重机	MDG30/10-32A3	山东丰汇设备技术有限公司	长期	印度塔尔万迪	
11	门式起重机	MDG30/10-32A3	山东丰汇设备技术有限公司	长期	印度塔尔万迪	
12	施工升降机	SC200/200	山东丰汇设备技术有限公司	长期	巴基斯坦萨希瓦尔	

联系人: 杨政 电话: 18615198327 0531-81793929

E-MAIL: yz@sepcol.com

其他联系方式可咨询中电建协施工机械专业委员会



设备动态/Equipment Dynamic



达丰中国境外可出租起重机械清单

序号	设备名称	型号	制造厂家	可出租时间	国家及地区	备注
1	塔式起重机	M125-50t	沈阳三洋	随时	印尼爪哇岛	2台
2	塔式起重机	ST8075-50t	抚顺永茂	随时	印尼爪哇岛	2台
3	塔式起重机	STT553-24t	抚顺永茂	随时	印尼爪哇岛	3台
4	塔式起重机	TC7052-25t	中联	随时	印尼爪哇岛	1台
5	塔式起重机	Q7022-16t	徐工	随时	印尼加里曼丹岛	3台
6	塔式起重机	ST7027-16t	抚顺永茂	随时	印尼爪哇岛	1台
7	塔式起重机	Q7022-16t	徐工	随时	印尼爪哇岛	3台
8	塔式起重机	TC6517B-10t	中联	随时	印尼爪哇岛	7台
9	塔式起重机	Q6022-12t	徐工	随时	印尼爪哇岛	4台
10	塔式起重机	Q7030-16t	徐工	随时	印尼爪哇岛	1台
11	塔式起重机	Q5522-12t	徐工	随时	印尼爪哇岛	2台
<p>联系人：张迎春 电话：18939906897 E-MAIL:stefaniezhang@tathongchina.com 其他联系方式可咨询中电建协施工机械专业委员会</p>						



设备动态/Equipment Dynamic



中国电建集团湖北工程有限公司

境外可出租起重机械清单

序号	设备名称	型号	制造厂家	可出租时间	国家及地区	备注
1	履带式起重机	999/250T	美国马尼托瓦克公司	随时	伊拉克	
2	履带式起重机	P&H7150/150T	日本神钢制造厂	随时	伊拉克	
3	履带式起重机	SCC500E/50T	上海三一科技有限公司	随时	伊拉克	
4	履带式起重机	KH700-2/150T	抚顺挖掘机厂	随时	伊拉克	
5	履带式起重机	M250/272T	美国马尼托瓦克公司	随时	伊拉克	
6	履带式起重机	SCC2500	上海三一科技有限公司	随时	伊拉克	
7	履带式起重机	SCC508B/50T	上海三一科技有限公司	随时	伊拉克	
8	110t 塔机	ZSC80305	南京中昇	随时	巴基斯坦	
9	履带式起重机	LS368RH/250T	日本住友建机公司	随时	巴基斯坦	
10	履带式起重机	XGC75/75T	徐工集团工程机械股份有限公司	随时	巴基斯坦	
11	80t 塔机	ZSC70240/80T	南京中昇建机	随时	巴基斯坦	
<p>联系人: 柯海涛 联系电话: 13554507061 027-86650845 联系人: 朱筱麟 联系电话: 15994254383 027-86650845 E-MAIL: 1298985018@qq.com 其他联系方式可咨询中电建协施工机械专业委员会</p>						



中国能建集团湖南火电建设有限公司

境外可出租起重机械清单

序号	设备名称	型号	制造厂家	可出租时间	国家及地区	备注
1	40t 平臂吊	FHTT730/90m	山东丰汇设备技术有限公司	随时	迪拜	
2	龙门式起重机	MDG40t/42m	山东丰汇设备技术有限公司	随时	迪拜	
3	外用附墙升降机	SC200/200 H=96m	廊坊凯博建设机械科技有限公司	随时	迪拜	
<p>联系人: 朱莹 联系电话: 13973313970 E-MAIL: 13973313970@126.com 其他联系方式可咨询中电建协施工机械专业委员会</p>						

中国能建集团东北电力第一工程有限公司

境外可出租起重机械清单

序号	设备名称	型号	制造厂家	可出租时间	国家及地区	备注
1	塔式起重机	QTS-31500/125t	鞍山铁塔厂	长期	菲律宾	
2	履带式起重机	CKE—2500 250t×4.0m	日本神冈	长期	菲律宾	
3	履带式起重机	QUY—50A 50t×3.7m	抚顺挖掘机机械厂	长期	菲律宾	
4	履带式起重机	QUY—70 70t×3.7m	抚顺工程机械厂	长期	菲律宾	
5	塔式起重机	STT553B/25t	抚顺永茂建筑机械有限公司	长期	菲律宾	
6	塔式起重机	ST7027/16t	抚顺永茂建筑机械有限公司	长期	菲律宾	
7	施工升降机(施工电梯)	SC200/200	廊坊凯博建设机械公司	长期	菲律宾	
8	施工升降机(施工电梯)	SC200/200	廊坊凯博建设机械公司	长期	菲律宾	
<p>联系人: 贺怀鹏 电话: 15041399476 E-MAIL: hehuai peng8888@163.com 其他联系方式可咨询中电建协施工机械专业委员会</p>						



设备动态/Equipment Dynamic



中国电建集团河北工程有限公司

境外可出租起重机械清单

序号	设备名称	型号	制造厂家	可出租时间	国家及地区	备注
1	40t/42m 龙门吊	MDG40/10T-42M	山东丰汇	随时	巴基斯坦	2台
2	18t 平臂塔吊		山东丰汇	随时	巴基斯坦	1台
3	80t 平臂塔吊		山东丰汇	随时	巴基斯坦	1台
4	50t 履带吊	KH180-3	日立	随时	巴基斯坦	1台
5	100t 履带吊			随时	巴基斯坦	1台
6	650t 履带吊			随时	巴基斯坦	1台
7	25t 汽车吊			随时	巴基斯坦	1台
8	50t 汽车吊			随时	巴基斯坦	1台
联系人：王彦伟 电话：18031166192 E-MAIL: hbdj107@163.com 其他联系方式可咨询中电建协施工机械专业委员会						

天津蓝巢特种吊装工程有限公司

境外可出租起重机械清单

序号	设备名称	型号	制造厂家	可出租时间	国家及地区	备注
1	履带吊	QUY250	抚挖	随时	巴基斯坦	
2	履带吊	QUY250	抚挖	随时	巴基斯坦	
3	履带吊	SCC6300	三一科技	随时	巴基斯坦	
4	履带吊	CKE2500	日本神钢	随时	伊拉克	
5	平臂吊	ZSC70240	南京中昇	随时	伊拉克	
联系人：蔺伊 电话：13752273879 E-MAIL: 94184331@qq.com 其他联系方式可咨询中电建协施工机械专业委员会						



设备动态/Equipment Dynamic



陕西宇宏新能源科技股份有限公司

境外可出租起重机械清单

序号	设备名称	型号	制造厂家	可出租时间	国家及地区	备注
1	400吨履带吊	QUY400	抚挖重工	随时	巴基斯坦	
2	70吨汽车吊	ZLJ5459JQZ70V	中联重科	随时	巴基斯坦	
3	90吨汽车吊	ZLJ5551JQZ90V	中联重科	随时	巴基斯坦	
4	牵引车	德龙 2000	陕汽重卡	随时	巴基斯坦	
5	3桥炮车	3桥	/	随时	巴基斯坦	
6	50T汽车吊	ZLJ5419JQZ50V	中联重科	随时	约旦	
7	55T汽车吊	ZLJ5421JQZ55V	中联重科	随时	约旦	
8	55T履带吊	ZCCD550H	中联重科	随时	约旦	
9	150T履带吊	SCC1500C	三一科技	随时	约旦	
10	250T履带吊	QUY250	抚挖重工	随时	约旦	
11	250T履带吊	QUY250-1	抚挖重工	随时	约旦	
12	50T汽车吊	ZLJ5419JQZ50V	中联重科	随时	菲律宾	
13	55T履带吊	SCC550C	三一科技	随时	菲律宾	
14	60T履带吊	H230-3	日立	随时	菲律宾	
15	70T履带吊	SCC70	三一科技	随时	菲律宾	
16	150T履带吊	QUY150A	抚挖重工	随时	菲律宾	
17	260T履带吊	QUY260	中联重科	随时	菲律宾	
18	260T履带吊	QUY260	中联重科	随时	菲律宾	

联系人：邓英 联系电话：13991317258

E-MAIL: yuhongjianj@163.com

其他联系方式可咨询中电建协施工机械专业委员会



中国能建集团浙江火电建设有限公司

可出租起重机械清单

序号	设备名称	型号	制造厂家	可出租时间	目前地点	备注
1	塔式起重机	FZQ2400-100	郑州科润	随时	江西新余	
2	塔式起重机	FZQ2000-80	郑州科润	随时	浙江宁波	2台
3	塔式起重机	QTZ630/32t	中联重科	随时	浙江绍兴	动臂变幅塔机
4	塔式起重机	QTZ315	江麓	随时	宁波	4台
5	门式起重机	MDG40/10-42	华业钢构	随时	河南南阳	1台
6	门式起重机	MDG40/10-42	华业钢构	随时	浙江宁波	3台
7	门式起重机	MDG40/10-42	昆明	随时	昆明	
8	门式起重机	MDG40/10-42	昆明	随时	广西贺州	2台
9	履带起重机	LR1750	LIEBHER R	随时	湖南永州	超起塔式 91m+84m
10	履带起重机	CC2500-1	DEMAG	随时	昆明	
11	履带起重机	LR1400/2	LIEBHER R	随时	山东荣成核电	
12	履带起重机	SCC4000	三一	随时	浙江舟山	
13	履带起重机	CKE2500	日本神钢	随时	上海港	
14	履带起重机	250t	DEMAG	随时	昆明	
15	履带起重机	50t	日本进口、 三一、抚挖	随时	浙江、江西、 昆明	15台

联系人:

宁波: 徐俊烽 13957541233 E-MAIL: 216502989@qq.com

杭州: 程建棠、童文斌 0571-51214219 E-MAIL: 171278189@qq.com

其他联系方式可咨询中电建协施工机械专业委员会



中国能建集团广东火电力特工程机械有限公司

可出租起重机械清单

序号	设备名称	型号	制造厂家	可出租时间	目前地点	备注
1	50t 履带起重机	QUY50	辽宁抚挖重工机械	长期	广州	2
2	55t 履带起重机	ZCC550	中联重科股份有限公司	长期	广州	5
3	150t 履带起重机	CCH1500-3	IHI 石川岛	长期	广州	1
4	150t 履带起重机	CCH-1500-HD	IHI 石川岛	长期	广州	1
5	260t 履带起重机	QUY260	中联重科股份有限公司	长期	广东	1
6	300t 履带起重机	M2250	马尼托沃克起重机集团	长期	海南	1
7	300t 履带起重机	M250S-2	马尼托沃克起重机集团	长期	海南	1
8	300t 履带起重机	SCC2800	液压履带式起重机	长期	东莞	1
9	350t 履带起重机	4600S-5	马尼托沃克起重机集团	长期	东莞	2
10	680t 履带起重机	4600-83ringer	马尼托沃克起重机集团	长期	广西	1
11	350t 履带起重机	SCC350A	三一重工股份有限公司	长期	广州	2
12	400t 履带起重机	SCC4000/A	三一重工股份有限公司	长期	广州	1
13	400t 履带起重机	SCC4000/B	三一重工股份有限公司	长期	深圳	1
14	400t 履带起重机	SCC4000/C	三一重工股份有限公司	长期	深圳	1
15	600t 履带起重机	CC2800-1	德马格起重机械有限公司	长期	茂名	1
16	630t 履带起重机	SCC6300	三一重工股份有限公司	长期	南通	1
17	900t 履带起重机	SCC9000	三一重工股份有限公司	长期	广州	1

联系人：刘卫民 联系电话：13423600150
E-MAIL: 39753418@qq.com
其他联系方式可咨询中电建协施工机械专业委员会



设备动态/Equipment Dynamic



中国能建集团广东火电力特工程机械有限公司

可出租起重机械清单

序号	设备名称	型号	制造厂家	可出租时间	目前地点	备注
18	160t 履带起重机	SCC16000	三一重工股份有限公司	长期	南通	1
19	150t 汽车式起重机	TG -1500E	日本多田野	长期		1
20	500T 汽车式起重机	中联 ZLJ5961JQ500	全地面起重机	长期		1
21	80t 塔式起重机	FZQ-2000 II	上海电力机械	长期		3
22	80t 塔式起重机	STT2200	永茂建机	长期		4
23	140t 塔式起重机	MK1200D	法福克起重机	长期		1
24	140T 塔式起重机	QTZ2500	上海电力机械	长期		1
25	850t 塔式起重机	34PT8552wt	美国	长期		1
26	3600t 塔式起重机	TLJ-200	上海同力	长期		1

联系人: 刘卫民 联系电话: 13423600150
E-MAIL: 39753418@qq.com
其他联系方式可咨询中电建协施工机械专业委员会

中国能建集团广西水电工程局有限公司

可出租起重机械清单

序号	设备名称	型号	制造厂家	可出租时间	目前地点	备注
1	格鲁夫起重机	GTK1100-1	马尼托瓦克起重集团德国工厂	随时	国内及国外	最大起重量1100吨
2	牵引汽车	天将雄狮 TGS40.540	德国曼商用车股份有限公司奥地利厂	随时	国内及国外	两辆

联系人: 庞惠声 电话: 15077169027
E-MAIL: pangxie-011@qq.com
其他联系方式可咨询中电建协施工机械专业委员会



上海电力建设有限责任公司

可出租起重机械清单

序号	设备名称	型号	制造厂家	可出租时间	目前地点	备注
1	50t 履带吊	KH-180/50t-E	日本日立	长期	上海	
2	50t 履带吊	住友 -LS-118/50t-C	日本日立	长期	上海闵行	
3	50t 履带吊	KH-180/50t-G	日本日立	长期	上海海滨	
4	150t 履带吊	神钢-7150/150t	日本神钢	长期	上海海滨	
5	260T 履带吊	SCC2500/260t	三一重工	长期	上海奉贤	
6	280T 履带吊	LR-1280/280t	利勃海尔	长期	上海燃机	
7	450t 履带吊	QUY450/450t	徐工	随时	上海本部	
8	750t 履带吊	LR1750/750t	利勃海尔	长期	福建罗源湾	
9	门式起重机	10t/22m		长期	上海	
10	门式起重机	20t/10t/32m		长期	上海	
11	门式起重机	40t/42m		长期	上海	
12	门座式起重机	DMQ540/30t		长期	上海	
13	门式起重机	40t/42m	上海机械厂	随时	上海	
14	门式起重机	20t/42m	上海机械厂	随时	上海	
15	140t 塔式起重机	QTZ2500/140t		长期	上海	
16	200/100 吨液压提升装置	LSD2000/1000	柳工	长期	上海	
17	施工升降机	SCD-200/200VA	上海宝达	长期	福建罗源湾	
18	内燃平衡重式叉车	CPCD70/100	合力	长期	上海	
<p>联系人: 武荣波 电话: 15618607680 E-MAIL: fei251ya@163.com 其他联系方式可咨询中电建协施工机械专业委员会</p>						



中国能建集团湖南火电建设有限公司

可出租起重机械清单

序号	设备名称	型号	制造厂家	可出租时间	目前地点	备注
1	800t 履带吊	ZCC9800W	中联重科	长期	湖南省郴州	
2	750t 履带吊	M18000	马尼托瓦克	长期	黑龙江大庆	
3	450t 履带吊	CC2500	德马格	长期	黑龙江大庆	
4	400t 履带吊	SCC4000	上海三一	长期	山西运城	
5	260t 履带吊	SCC2600A	上海三一	长期	湖南永州	
6	250t 履带吊	CKE2500	日本神钢	长期	福建漳州	
7	250t 履带吊	CKE2500	日本神钢	长期	广东新会	
8	50t 履带吊	QUY50C1	抚顺挖机	长期	新疆哈密	
9	50t 塔式起重机(圆筒吊)	FZQ-1250	上海电力机械厂	长期	湖南株洲/新疆哈密	
10	25t 建筑吊	TC7052/90m	中联	长期	福建漳州	
11	25t 建筑吊	TC7052/126m	中联	长期	海南文昌	
12	110t 附壁吊	FZQ2400	郑州科润	长期	广东新会	
13	80t 附壁吊	FZQ2000Z	郑州科润	长期	湖南株洲	
14	80t 平臂吊	QTZ2000 (ZSC70240)	中昇建机	长期	新疆北山	
15	80t 平臂吊	QTZ2000 (ZSC70240)	中昇建机	长期	湖南永州	
16	40t 平臂吊	ZSC800	中昇建机	长期	西藏拉萨	
17	龙门式起重机	MQ60t/42m	自制	长期	湖南株洲	3台
<p>联系人: 朱莹 联系电话: 13973313970 E-MAIL: 13973313970@126.com 其他联系方式可咨询中电建协施工机械专业委员会</p>						



设备动态/Equipment Dynamic



中国能建集团湖南火电建设有限公司

可出租起重机械清单

序号	设备名称	型号	制造厂家	可出租时间	目前地点	备注
18	龙门式起重机	MDG40t/42m	山东丰汇	长期	新疆哈密/江西丰城/广东揭东	
19	100t 汽车吊	QY100H-3	中联重科	长期	湖南永州	
20	50t 汽车吊	STC500	三一	长期	广东新会	
21	50t 汽车吊	QY50K	徐工	长期	福建漳州	
22	50t 汽车吊	QY50V	中联重科浦沅分公司	长期	广东新会	
23	35t 汽车吊	QY35K	徐工	长期	广西防城港	
24	液压提升装置	GYT-100D/400t	国电电力建设研究所	长期	湖南株洲	
25	液压提升装置	GYT-200D	柳州欧维姆	长期	湖南株洲	
联系人: 朱莹 联系电话: 13973313970 E-MAIL: 13973313970@126.com 其他联系方式可咨询中电建协施工机械专业委员会						

中国能建集团黑龙江能源建设有限公司

可出租起重机械清单

序号	设备名称	型号	制造厂家	可出租时间	目前地点	备注
1	附着自升塔式起重机	FZQ2000Z	郑州科润	长期	山东沾化	
2	龙门式起重机	KC50-42B	俄罗斯	长期	哈尔滨	
3	龙门式起重机	KC5042B/50T	俄罗斯	长期	哈尔滨	
4	塔式起重机	QTZ630B	辽源市东岳建筑机械厂	长期	哈尔滨	
联系人: 牟善铸 电话: 15004501757 E-MAIL: mushanzhu@163.com 其他联系方式可咨询中电建协施工机械专业委员会						



设备动态/Equipment Dynamic



中国电建集团湖北工程建设公司

可出租起重机械清单

序号	设备名称	型号	制造厂家	可出租时间	目前地点	备注
1	100t 附臂吊	FZQ2400t.m A4/100T	郑州科润机电工程有限公司	随时	湖北武汉	
2	63t 附臂吊	FZQ1380	山东丰汇	随时	湖北武汉	
3	履带吊起重机	LR1400/2 400T	德国利勃海尔公司	随时	湖北武汉	
4	履带吊起重机	LR1400/ 400T	利勃海尔爱茵根起重厂	随时	湖北武汉	
<p>联系人: 柯海涛 联系电话: 13554507061 027-86650845 联系人: 朱筱麟 联系电话: 15994254383 027-86650845 E-MAIL:1298985018@qq.com 其他联系方式可咨询中电建协施工机械专业委员会</p>						

中国能建集团山西电建有限公司

可出租起重机械清单

序号	设备名称	型号	制造厂家	可出租时间	目前地点	备注
1	附着式塔吊	FZQ1380	山东丰汇	随时	山西大同	
2	附着式塔吊	ZSC70240	中昇建机	随时	山西保德	
3	附着式塔吊	FZQ2000Z	郑州科润	随时	山西长治	
4	附着式塔吊	FZQ2400	郑州科润	随时	山西长治	
5	塔式起重机	MC230/10T	波坦	随时	山西大同	
6	塔式起重机	MC230/10T	波坦	随时	山西大同	
7	塔式起重机	MC320K16/16T	波坦	随时	山西大同	
<p>联系人: 金勇 联系电话: 13453111208 张金胜联系电话: 18335133728 E-MAIL:worksx@163.com 其他联系方式可咨询中电建协施工机械专业委员会</p>						



中国电建集团山东电建一公司

可出租起重机械清单

序号	设备名称	型号	制造厂家	可出租时间	目前地点	备注
1	附着自升塔式起重机	FZQ1380	山东丰汇设备技术有限公司	随时	新疆库尔勒	
2	附着自升塔式起重机	FZQ2200	山东丰汇设备技术有限公司	随时	新疆奇台	
3	动臂行走自升塔式起重机	FHTD800	山东丰汇设备技术有限公司	随时	山东济南	
4	附着自升塔式起重机	FZQ1650	山东丰汇设备技术有限公司	随时	山东济南	
5	附着自升塔式起重机	FHFZQ1700	山东丰汇设备技术有限公司	随时	河南驻马店	
6	炉顶式起重机	FHDTQ400	山东丰汇设备技术有限公司	随时	山东济南	
7	门式起重机	MDG40/10-42A3	山东电建一公司	随时	山东济南	
8	门式起重机	MDG40/10-42A3	山东电建一公司	随时	内蒙鄂尔多斯	
9	汽车式起重机	TG-500E	日本多田野(北工厂)	随时	山东济南	
10	汽车式起重机	NK-500E	日本加藤公司	随时	山东济南	
11	汽车式起重机	CKE2500	日本神钢	随时	江苏苏州	
12	汽车式起重机	CKE1800	日本神钢	随时	北京大兴	
13	履带式起重机	QUY50A	抚顺挖掘机厂	随时	山东济南	
<p>联系人: 杨政 电话: 18615198327 0531-81793929 E-MAIL: yz@sepcol.com 其他联系方式可咨询中电建协施工机械专业委员会</p>						



上海腾发建筑工程有限公司

可出租起重机械清单

序号	设备名称	型号	制造厂家	可出租时间	目前地点	备注
1	LL7500001	LR1750	德国利勃海尔	长期	华中	
2	LX6500001	XGC6500	徐工	长期	华中	
3	LL4000001	LR1400/2	德国利勃海尔	长期	华东	
4	LL4000003	LR1400	德国利勃海尔	长期	华东	
5	LD4000001	CC2400-1	美国特雷克斯	长期	华东	
6	LS3000001	SCC3000WE	三一重工	长期	华东	
7	LS3000003	SCC3000WE	三一重工	长期	华东	
8	LS3000004	SCC3000WE	三一重工	长期	华东	
9	LH2800001	SCX2800-2	日立住友	长期	华东	
10	LH2800003	SCX2800-2	日立住友	长期	华东	
11	LH2500009	SCX2500	日立住友	长期	东北	
12	LH2500010	SCX2500	日立住友	长期	东北	
13	LH2500011	SCX2500	日立住友	长期	华东	
14	LP1600002	QUY160	中联重科	长期	华东	
15	LF1200001	QUY120	辽宁抚挖	长期	华东	
16	LP1000001	QUY100	中联重科	长期	东北	
17	LX7500001	XGC750	徐工	长期	华中	

联系人: 谢立井 电话: 13917430530

E-MAIL: xielj@tengfa.com

其他联系方式可咨询中电建协施工机械专业委员会



上海腾发建筑工程有限公司

可出租起重机械清单

序号	设备名称	型号	制造厂家	可出租时间	目前地点	备注
18	LX750003	XGC750	徐工	长期	华中	
19	QD5000003	AC500-2	德玛格	长期	华东	
20	QL3000005	LTM1300	德国利勃海尔	长期	华东	
21	QF1100003	ATF110-5	日本多田野	长期	华东	
22	QF1100004	ATF110-5	日本多田野	长期	华东	
23	QPO500021	QY50V	中联重科	长期	华东	
24	QP0500024	QY50V	中联重科	长期	华东	
25	QP0500025	QY50V	中联重科	长期	华东	
26	QP0500026	QY50V	中联重科	长期	华东	
27	QP0500032	QY50V	中联重科	长期	华东	
28	QP0500034	QY50V	中联重科	长期	华东	
29	QP0500035	QY50V	中联重科	长期	华东	
30	QP0500036	QY50V	中联重科	长期	华东	
31	QP0500037	QY50V	中联重科	长期	华东	
32	QP0250027	QY25V	中联重科	长期	华东	
33	QP0250029	QY25V	中联重科	长期	华东	
34	QP0250030	QY25V	中联重科	长期	华东	

联系人: 谢立井 电话: 13917430530

E-MAIL: xielj@tengfa.com

其他联系方式可咨询中电建协施工机械专业委员会



北京正和工程装备服务股份有限公司

可出租起重机械清单

序号	设备名称	型号	制造厂家	可出租时间	目前地点	备注
1	塔式起重机	M1280D-100t	上海法福克起重工程设备有限公司	随时	华南	
2	塔式起重机	D1100-63t	中联重科股份有限公司	随时	华东	
3	塔式起重机	M125/75-50t	沈阳三洋建筑机械有限公司	随时	华东	
4	塔式起重机	L630-50t 动臂	中联重科股份有限公司	随时	华北	
5	塔式起重机	K80/115-32t	沈阳三洋建筑机械有限公司	随时	北京	
6	塔式起重机	D800-42t	中联重科股份有限公司	随时	华东	
7	塔式起重机	K500L-32t 动臂	上海法福克起重工程设备有限公司	随时	华东	
8	塔式起重机	L500-32t 动臂	中联重科股份有限公司	随时	华北	
9	塔式起重机	S650-32t	沈阳三洋建筑机械有限公司	随时	北京	
10	塔式起重机	S560-25t	沈阳三洋建筑机械有限公司	随时	北京	
11	塔式起重机	TC7052-25t	中联重科股份有限公司	随时	华南	
12	塔式起重机	S315-16t	沈阳三洋建筑机械有限公司	随时	北京	
13	塔式起重机	TC7030-12t	中联重科股份有限公司	随时	华南	
14	塔式起重机	TC6517B-10t	中联重科股份有限公司	随时	华东	
<p>联系人：杨士江 电话：13911728385 E-MAIL:ysj@zenhe.com.cn 其他联系方式可咨询中电建协施工机械专业委员会</p>						



设备动态/Equipment Dynamic



中国化学工程重型机械化公司可出租起重机械清单

序号	设备名称	型号	制造厂家	可出租时间	目前地点	备注
1	1000吨履带式起重机	CC5800	TEREX-DEMAG	长期	安徽阜阳	
2	600吨履带式起重机	CC2800-1	TEREX-DEMAG	长期	辽宁大连	
3	260吨履带式起重机	QUY260	徐工	长期	哈尔滨	
4	160吨履带式起重机	QUY160	中联	长期	哈尔滨	
5	160吨履带式起重机	QUY160	中联	长期	辽宁沈阳	
<p>联系人: 刘宏新 电话: 13901159480 E-MAIL:lhx13901159480@qq.com 其他联系方式可咨询中电建协施工机械专业委员会</p>						

达丰中国可出租起重机械清单

序号	设备名称	型号	制造厂家	可出租时间	目前地点	备注
1	塔式起重机	ST7027-16t	抚顺永茂	长期	中国	
2	塔式起重机	ST7030-12t	抚顺永茂	长期	中国	
3	塔式起重机	STL420-24t	抚顺永茂	长期	中国	
4	塔式起重机	SST553-24t	抚顺永茂	长期	中国	
5	塔式起重机	STL720-32t	抚顺永茂	长期	中国	
6	塔式起重机	M125-50t	沈阳三洋	长期	中国	
7	塔式起重机	ST8075-50t	抚顺永茂	长期	中国	
8	塔式起重机	SST2200-80t	抚顺永茂	长期	中国	
9	塔式起重机	SST3330-160t	抚顺永茂	长期	中国	
<p>联系人: 张迎春 联系电话: 18939906897 E-mail: stefaniezhang@tathongchina.com 其他联系方式可咨询中电建协施工机械专业委员会</p>						



石家庄安捷联运有限公司

可出租起重机械清单

序号	设备名称	型号	制造厂家	可出租时间	目前地点	备注
1	80吨塔机	ZSC70240	中昇	随时	甘肃	国内
2	汽车吊	50吨	徐工	随时	石家庄	国内
3	汽车吊	50吨	中联	随时	内蒙古	
联系人: 赵江 联系电话: 13703298629 E-MAIL: ajlycw@sina.com 其他联系方式可咨询中电建协施工机械专业委员会						

中国电建集团河南工程公司

可出租起重机械清单

序号	设备名称	型号	制造厂家	可出租时间	目前地点	备注
1	125t塔吊	DBQ4000	吉林水工机械厂	长期	新疆五彩湾	
2	120T动臂风电塔吊	FZQ1500TM	郑州科润	长期	河南郑州	
3	80吨附臂吊	FZQ2000	郑州科润	长期	河南平顶山	
4	63吨附着吊	FZQ1380/63t	山东丰汇	长期	内蒙锡林郭勒	
5	80吨履带吊	宇通 QUY-80	郑州宇通	长期	河南许昌	
6	80吨履带吊	宇通 QUY-80	郑州宇通	长期	天津	
联系人: 冯清涛 电话: 18939516100 其他联系方式可咨询中电建协施工机械专业委员会						



泉州宏源建筑机械租赁有限公司可出租起重机械清单

序号	设备名称	型号	制造厂家	可出租时间	国家及地区	备注
1	汽车吊	QAY16	中联重科	随时	福建省	省内
2	汽车吊	QAY25	中联重科	随时	福建省	省内
3	汽车吊	QAY50	中联重科	随时	福建省	省内
4	汽车吊	QAY65	中联重科	随时	福建省	省内
5	汽车吊	QAY70	中联重科	随时	福建省、省外	
6	汽车吊	QAY80	中联重科	随时	福建省、省外	
7	汽车吊	QAY90	中联重科	随时	福建省、省外	
8	汽车吊	QAY130	中联重科	随时	福建省、省外	
9	汽车吊	QAY150	中联重科	随时	福建省、省外	
10	汽车吊	QAY180	中联重科	随时	福建省、省外	
11	汽车吊	QAY220	中联重科	随时	福建省、省外	
12	汽车吊	QAY260	中联重科	随时	福建省、省外	
13	汽车吊	QAY350	中联重科	随时	福建省、省外	
14	汽车吊	QAY500	中联重科	随时	福建省、省外	
15	履带吊	QUY130	中联重科	随时	福建省、省外	
16	履带吊	QUY180	中联重科	随时	福建省、省外	
17	履带吊	QUY200	中联重科	随时	福建省、省外	
18	履带吊	QUY260	中联重科	随时	福建省、省外	
19	履带吊	QUY350	中联重科	随时	福建省、省外	
20	履带吊	QUY500	中联重科	随时	福建省、省外	
21	履带吊	QUY650	中联重科	随时	福建省、省外	
22	履带吊	QUY800	中联重科	随时	福建省、省外	

联系人：邱尚苗 电话：13960444333

E-MAIL:QQ869907615

其他联系方式可咨询中电建协施工机械专业委员会



天津蓝巢特种吊装工程有限公司

可出租起重机械清单

序号	设备名称	型号	制造厂家	可出租时间	国家及地区	备注
1	履带吊	CKE2500	日本神钢	随时	青岛	
2	履带吊	CKE2500	日本神钢	随时	青岛	
3	履带吊	CKE2500	日本神钢	随时	青岛	
4	履带吊	CKE2500	日本神钢	随时	天津	
5	履带吊	CC1400	德马格	随时	兴安盟	
6	履带吊	CC1400	德马格	随时	山西吕梁	
7	履带吊	SCC4000	三一科技	随时	呼和浩特	
8	履带吊	SCC4000	三一科技	随时	云南文山	
9	履带吊	CC2500	德马格	随时	贵州	
10	履带吊	CC2500	德马格	随时	山东临沂	
11	履带吊	CC2800-1	德马格	随时	湖北鹤峰	
12	履带吊	SCC6300	三一科技	随时	山西运城	
13	风电塔吊	QLY1560	郑州新大方	随时	广西三江	
14	风电塔吊	QLY1560	郑州新大方	随时	江西吉安	
15	风电塔吊	ZSTL15850	南京中昇	随时	贵州	
16	风电塔吊	ZSTL15800	南京中昇	随时	河南泌阳	
17	平臂吊	ZSC70240	南京中昇	随时	陕西府谷	
联系人：蔺伊 电话：13752273879 E-MAIL: 94184331@qq.com 其他联系方式可咨询中电建协施工机械专业委员会						



中国电建集团河北工程有限公司

可出租起重机械清单

序号	设备名称	型号	制造厂家	可出租时间	目前地点	备注
1	18t 平臂吊	STT293	永茂	随时	河北	
2	250t 履带吊	CKE2500	日本神钢	随时	湖北	
3	150t 履带吊	KOBELCO7150	日本神钢	随时	湖北	
4	250t 履带吊	KOBELCO7250	日本神钢	随时	湖北	
联系人: 尚立圣 电话: 1803116 6585 E-MAIL: 2823933852@qq.com 其他联系方式可咨询中电建协施工机械专业委员会						

中国电建集团贵州工程有限公司

可出租起重机械清单

序号	设备名称	型号	制造厂家	可出租时间	目前地点	备注
1	塔式起重机	FZQ2000Z	郑机所	随时	国内	动臂变幅塔机
2	塔式起重机	FZQ2000Z	郑机所	随时	国内	动臂变幅塔机
3	塔式起重机	FZQ2000Z	郑机所	随时	国内	动臂变幅塔机
4	履带起重机	7300-2	日本神钢	随时	国内	塔式 60m+60m
5	履带起重机	CC-1400/250T	德玛格	随时	国内	塔式 54m+60m
联系人: 施剑 电话: 13984309460 E-MAIL: 438982578@qq.com 其他联系方式可咨询中电建协施工机械专业委员会						



**中国电力建设企业协会
施工机械专业委员会**

地址：上海市徐汇区高邮路68号

邮编：200031

电话：021-64724698

网址：xzw.cepca.org.cn

邮箱：524876553@qq.com