



电力机械

2023年9—10月 (总第65期)

(内部资料 免费交流)

中国电力建设企业协会
施工机械专业委员会



XCA750

超级起重机领跑者

风电检修专用机型



全系起重机械产品：全地面起重机 汽车起重机 越野轮胎起重机 履带式起重机 塔式起重机 随车起重机

地址：中国徐州经济技术开发区驮蓝山路 26 号 邮编：221004

统一客服热线：400-110-9999

WWW.XCMG.COM



《电力机械》

编辑委员会

顾 问 李 斌 王 军
吴新琪 卢溅平

主 任 贾为国

副主任 崔昌洪

委 员 罗明全 罗彬红 田福兴
张永良 程建棠 罗德智
孙建华 罗 杰 艾爱国
王玉军 朱 辉

主 编 张玉杰

编 辑 许鸿霖

双 月 刊

2023年9-10月（总第65期）

主办 中国电力建设企业协会
施工机械专业委员会

编辑 施工机械专业委员会秘书处

地址 上海市徐汇区高邮路68号

邮编 200031

电话 021-64724698

网址 xzw.cepca.org.cn

邮箱 524876553@qq.com

目录 CONTENTS

产品介绍

XCA350L8 全地面起重机·····01

施工机械专业委员会动态

“永茂杯”中电建协第七届吊装技能竞赛隆重召开·····02

安全专栏

悬挂式液压提升装置吊装发电机定子技术·····05

设备动态

境外设备·····11

国内设备·····21



XCA350L8 全地面起重机

一、产品亮点

徐工 XCA350L8 采用双发五桥八节臂全地面起重机，臂长 92m 行业最长，覆盖 120m 以下线塔吊装及高层建筑吊装。

行业最长臂长，超强起重性能：八节 92m 主臂，50.5m 固定副臂，臂架长度行业最长，性能最高，覆盖 120m 以下线塔吊装，行业首款 5 桥极致化 350t 八节臂产品；

- 场地限制小，吊装适应性强；支腿全伸 8.3m，75%伸 6.9m，半伸 5.49m，场地限制更小，厂房及狭小空间作业适应性强。

- 转场高效，运营经济性好；重载转场可带 8 节主臂+17 吨配重+支脚垫板，也可携带 8 节主臂+超起+27 吨配重。可实现平衡重、超起挂接系统自拆装。作业准备时间短，转场就位时间减少 20%，降低车辆运营成本。

- 机动灵活，场地适应能力强；双档分动箱，四桥驱动，配置 445/95R25 轮胎，恶劣复杂路况脱困能力更强。

- 升级无线遥控，操作方便快捷；全新升级全功能无线遥控，超起、平衡重、支腿等数十项操控更便捷。

- 核心技术应用，操作维护安全；起臂安全控制、一键定长张紧、综合制动等十余项核心技术。

- 附件通用性强，节省购机成本；吊钩 300-600 吨通用；侧配重 6t 和 9t 与 200-300 吨通用，桁架臂 130-300 吨通用。



二、主要技术参数

类别	项目	单位	参数		
尺寸参数	外形尺寸 (长×宽×高)	mm	16990×3000×4000		
动力参数	发动机型号	—	(底盘) WP13.550E62	(底盘) K1356-60	(上车) WP7G300E473
	额定功率/转速	kW/(r/min)	405/1900	412/1900	220/2200
	最大净功率/转速	kW/(r/min)	400/1900	406/1900	220/2200
	最大输出扭矩/转速	N.m/(r/min)	2500/ (950-1400)	2500/ (950-1400)	1200/ (1400~1600)
	最大爬坡能力	%	60		
起升高度	基本臂	m	15		
	最长主臂	m	92		
	最长主臂+副臂	m	126		
最大起重力矩	基本臂	kN.m	8310		
	最长主臂	kN.m	3313		

注：出于产品不断改进的需要，我们保留对产品型号、参数、配置进行变更的权利，恕不另行通知。



施工机械专业委员会动态/Network

中国电力建设企业协会 “永茂杯”第七届吊装技能竞赛隆重召开

2023年9月12日，“永茂杯”中电建协第七届吊装技能竞赛在抚顺永茂建筑机械有限公司拉开帷幕。主办单位和承办单位领导、赛会嘉宾、参赛选手、赛会工作人员及多家媒体记者等200余人见证了这场高规格行业盛会的启幕。



本届吊装技能竞赛由中国电力建设企业协会主办，抚顺永茂建筑机械有限公司承办。作为全国电力系统塔机吊装技能的顶级赛事，吊装技能竞赛成为全国电力系统吊装行业切磋技艺、培育选拔高技能人才的平台，本次赛事也是中电建协与永茂建机再度携手承办的塔式起重机吊装技能竞赛。





施工机械专业委员会动态/Network

竞赛汇集了来自全国电力系统的16支参赛队近百名专业骨干和岗位标兵，他们在为期两天的竞赛中参加理论考试和技能比赛，具有很高的竞技性和观赏性。同时严格的裁判监督机制、周密的赛制组织规则和永茂完善的竞赛现场部署，也让竞赛更加熠熠生辉。



最终，达丰中国罗嵩、中国能源建设集团湖南火电建设有限公司郑金旺、德州展安起重设备安装有限公司车春庆分别获得塔式起重机个人赛第一、二、三名。

中国电建集团核电工程有限公司、中国能源建设集团湖南火电建设有限公司、中国核工业二四建设有限公司分别获得塔式起重机团体赛第一、二、三名。

德州展安起重设备安装有限公司、抚顺永茂建筑机械有限公司、中国电建集团山东电力建设第一工程有限公司、中国能源建设集团江苏省电力建设第一工程有限公司、昆山久裕工程设备租赁有限公司、中国电建集团湖北工程有限公司、中国能源建设集团天津电力建设有限公司、中国电建集团山东电力建设有限公司四川公司、中国能源建设集团浙江火电建设有限公司等九个参赛单位获得塔式起重机团体赛优胜奖。





施工机械专业委员会动态/Network

中国电力建设企业协会副会长尹松同志在闭幕词中对取得佳绩的各代表队和参赛选手表示热烈的祝贺，对裁判的公平公正和承办单位抚顺永茂的周密组织和贴心服务表示衷心的感谢。本次大赛紧紧围绕电建吊装人才培养与电建吊装实际相结合，在行业中树立了典型，推动了电建系统专业技能整体的发展。



“永茂杯”中电建协第七届吊装技能竞赛圆满闭幕，我们期待下一次的精彩！

悬挂式液压提升装置吊装发电机定子技术

王向阳

摘要：深能保定西北郊热电厂项目 2×350MW 超临界供热机组汽轮发电机定子吊装，针对汽机房行车大梁至屋顶桁架间距不足的状况，优化施工方案，设计、制造一套液压千斤顶悬挂装置，将液压千斤顶悬挂在行车大梁下，结合吊装扁担梁、组成吊装系统，有效解决了吊装现场场地条件的限制，顺利完成发电机定子的吊装。

关键词：悬挂装置 液压千斤顶 吊装 发电机定子

一、概述

汽机房行车与液压提升装置结合，通过在行车大梁上安装液压千斤顶，穿装钢绞索，连接扁担梁，构成吊装系统，用于发电机定子的吊装，是一项成熟、可靠的汽机房大件设备吊装方案。

深能保定西北郊热电厂项目 2×350MW 超临界供热机组 1#汽轮发电机定子净重 195t，尺寸 8140×3800×3860mm，安装在 12.6m 运转层基础上。汽机房行车大梁满足定子吊装承载要求，原计划在行车大梁上组装液压提升装置，用于定子的提升，但由于汽机房行车小车轨道上平面距屋架下弦仅 1.6m，公司 GYT-200D 型液压顶不能满足在行车梁之上进行布置（要求布置高度 < 3m）。因此，结合本项目特点，创新式研发 GYT-200D 型液压千斤顶悬挂装置，使液压顶布置于承重梁下方，满足钢索出头低于屋架下弦，从而安全、顺利、高效地完成了发电机定子吊装任务。

二、悬挂装置设计简述

GYT-200D 型液压千斤顶悬挂装置是指将 GYT-200D 型液压千斤顶悬挂在承重梁下方，悬挂装置主要由承重梁、吊耳、销轴、连接板、吊板及托板等组成，托板通过销轴连接吊板与承重梁进行连接，从而达到悬挂 GYT-200D 型液压千斤顶的要求。具体见设计图（图 1）所示。

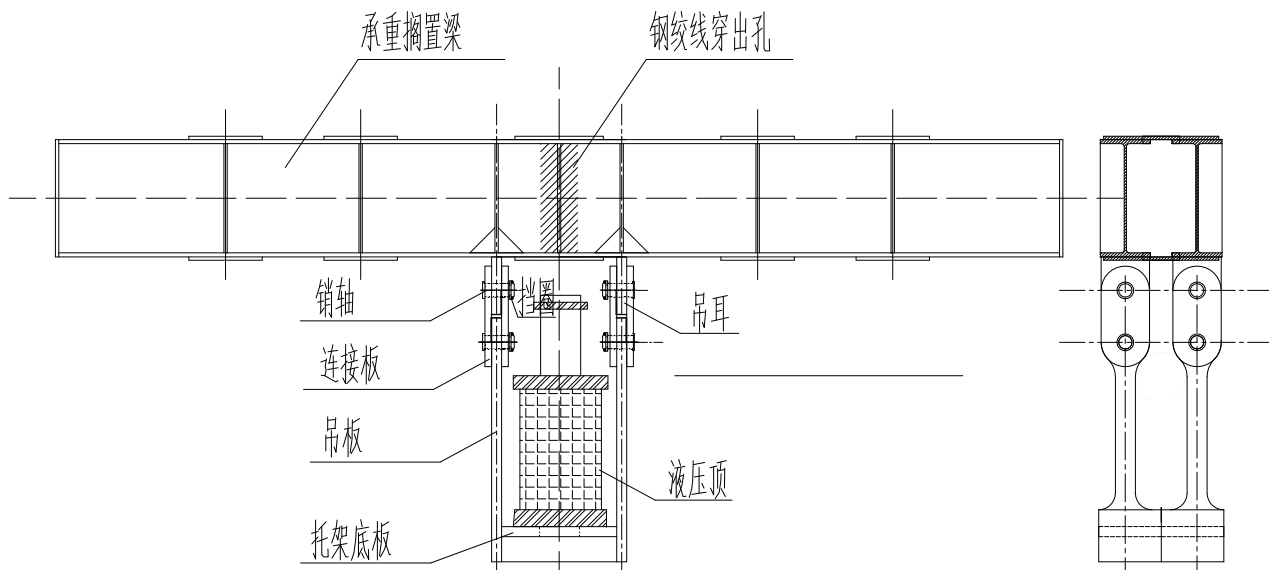


图 1：悬挂式液压提升装置

安全专栏/SafetyColumn

三、方案实施

3.1 在汽机运转层平台进行扁担梁组的组装工作，具体组装方式见图2。

要求：先将扁担搁置梁按尺寸定位放置在运转层平台，为了方便安装下锚头及穿装钢索，需要将扁担搁置梁垫高约800mm，再将250t吊钩放置在其中心位置，最后按图2所示将扁担梁吊装到位，在扁担梁两端采用双拼16a槽钢对扁担梁进行加固，保证其稳定性。

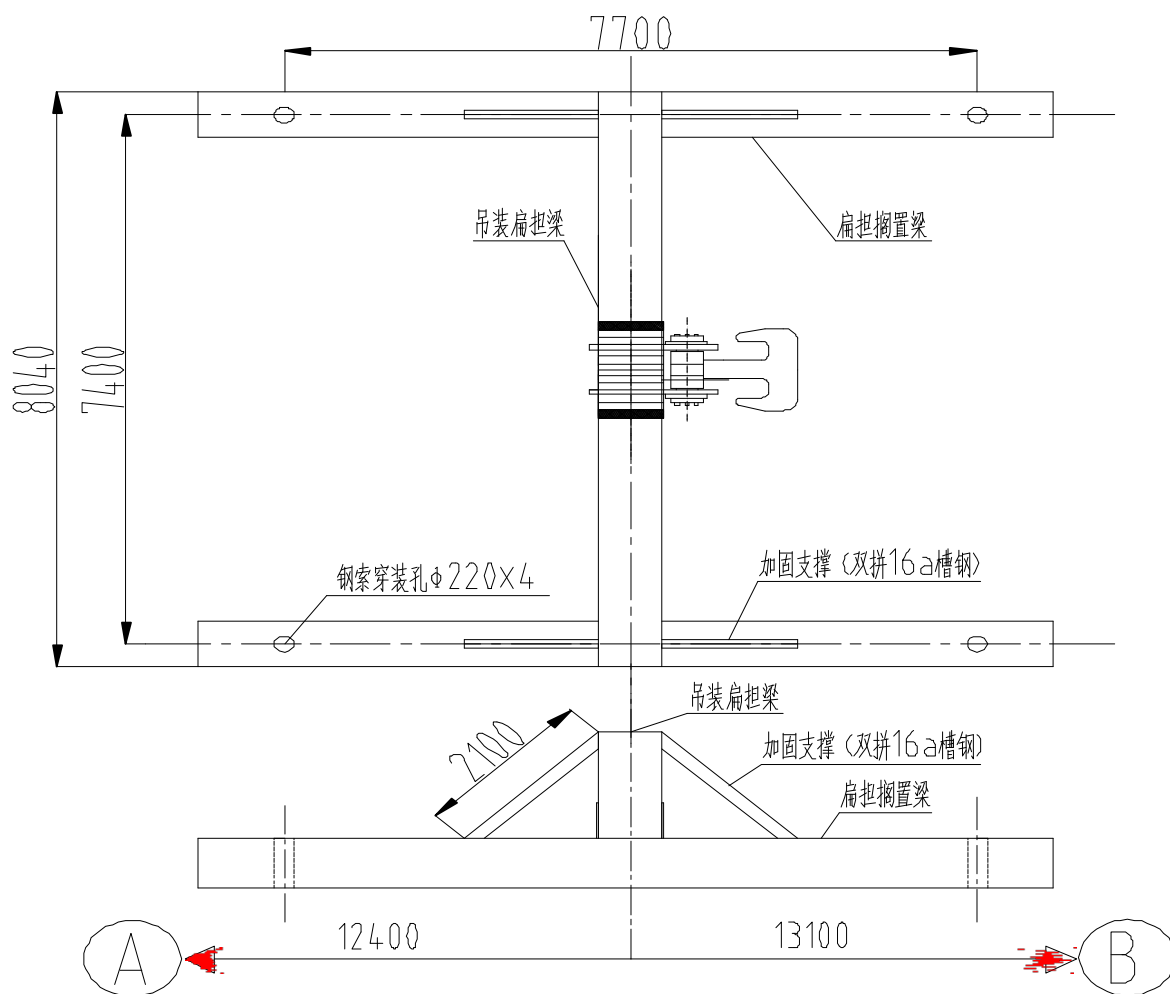


图2：扁担梁组组装图

3.2 划好发电机定子中心线，找出行车上放置液压顶悬挂装置搁置梁的位置并划线，行车上搁置梁之间距离为7700mm，发电机中心线距A排12400mm。用汽车吊将组装好的液压顶悬挂装置吊装到行车大梁上，放置好后在搁置梁两端焊限位块。液压顶悬挂装置组装方式见设计图1。

3.3 将各件分别固定后首先将行车并车，拆除两车间撞尺，使两车中心尺寸约为7400mm，确认完成后穿装吊装钢索及安装上下锚头，安装过程中应注意不能让钢索弯曲（弯曲弧度直径 $>1500\text{mm}$ ），钢索依左右捻间隔一一穿入，并对钢绞线轮流预紧调整3次，使其受力均匀。（注意：钢索上若粘有油渍将油渍清理干净）。

3.4 扁担梁与250t吊钩用钢丝绳缠绕捆绑，缠绕钢丝绳选用 $\phi 34.5 \times 90\text{m}$ ，缠绕股数20股，钢丝绳

安全专栏/SafetyColumn

对接用6个Y36的卡头进行连接。特别注意缠绕钢丝绳要均匀受力且捆绑吊钩不能倾斜。扁担和250t吊钩连接方式见图3。

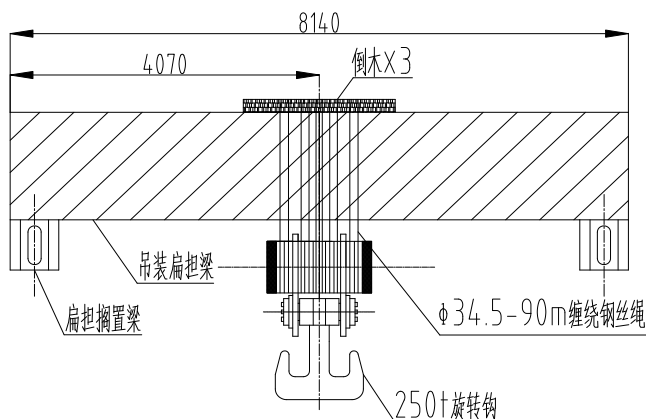


图3：扁担与250t吊钩组装图

3.5 钢索穿装完成后进行液压提升系统调试。首先进行空载调试，主要检查4台液压千斤顶的同步性、钢绞索的垂直度等。准备工作做好并仔细检查确认后，启动液压泵站运行15分钟，液压系统逐步建立稳定的油压后，带负荷提升发电机定子一个行程200mm，悬挂10分钟，对整套吊装装置进行全面检查，检查一切正常后定子正式吊装。

3.6 当定子底部高出12.6m平台约500mm后停止提升，开动两台行车大车，平稳、缓慢地向扩建端行走，行走至平台上后按安装方向进行定子90°转身，转身完成后继续行走行车使定子到达基础正上方后停止动作，四台液压顶同时下降，将定子落到台板上。

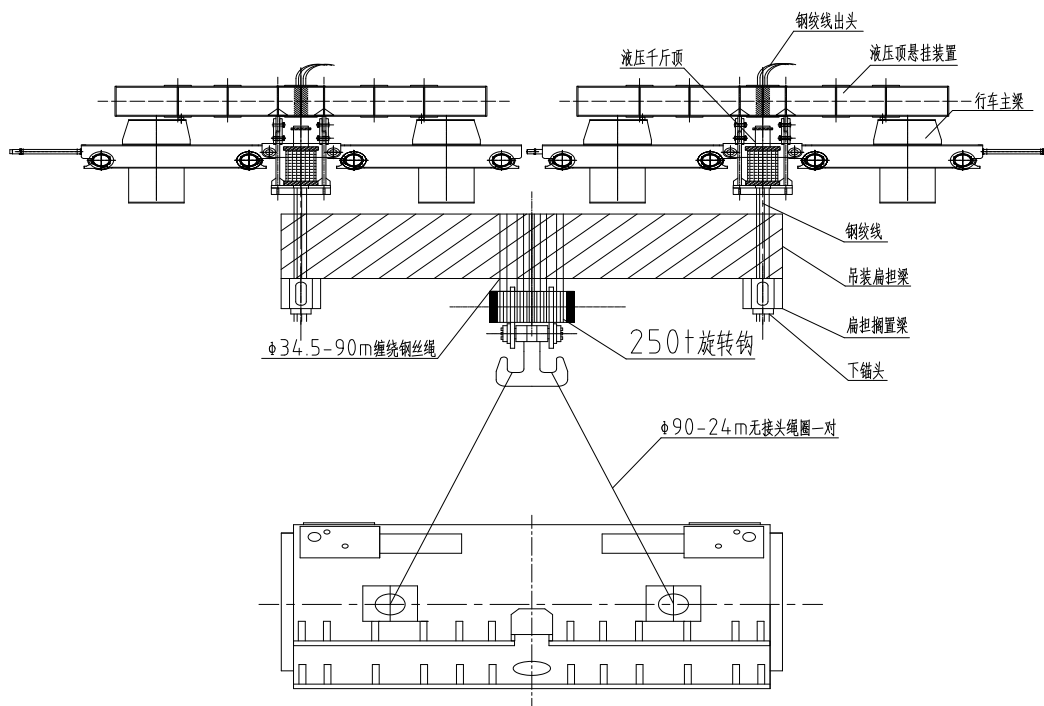


图4 发电机定子吊装装置

安全专栏/SafetyColumn

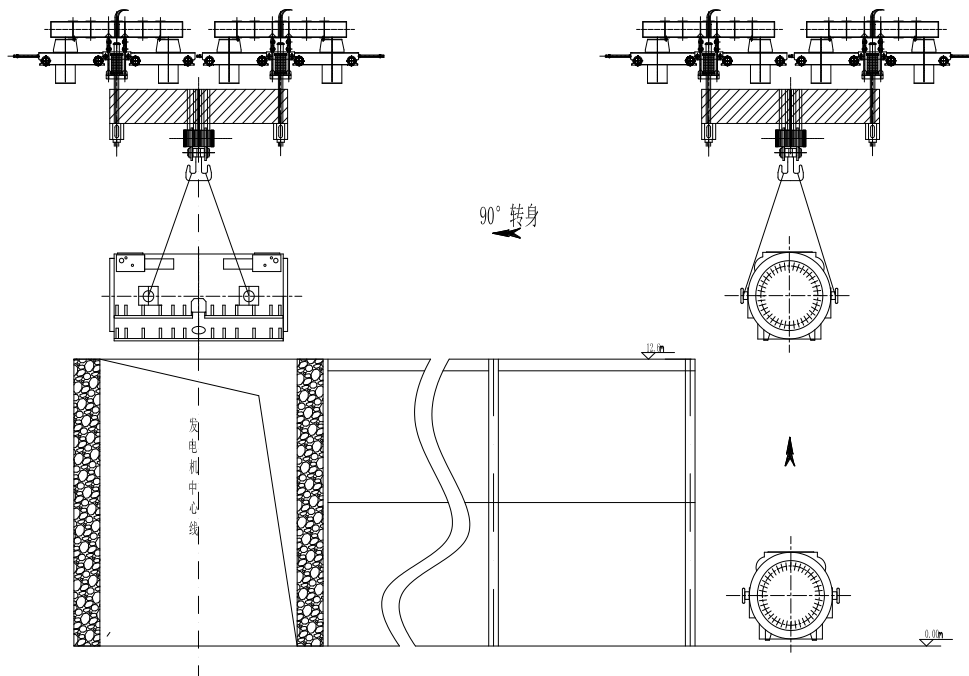


图5 发电机定子吊装过程图

四、施工过程中遇到的一些问题及解决方法

4.1 如何控制定子吊装扁担梁倾倒

由于吊装扁担梁位于扁担搁置梁上部，其反作用力受力点位于梁底，而旋转吊钩作用于扁担梁的受力点位于扁担梁顶，故在行车大车运行过程中有可能会造成扁担梁受力不均而产生倾斜或倾倒，所以在扁担搁置梁上焊制挡板及限位槽钢，以保证扁担梁在定子吊装过程中不会倾倒。

4.2 如何保证钢绞索受力均匀

在定子卸车之前，要求吊装机构安装人员逐一将钢绞索进行拉紧，以保证钢绞索受力均匀；在吊装过程中，难免会出现受力不均匀现象，这就要求在定子正式吊装前必须对钢绞索受力情况进行严格的检查，同时对钢绞索进行拉紧，保证受力均匀。

4.3 需要特别注意的问题

- 1) 液压提升装置在穿钢绞索之前必须进行检修及空载试验。
- 2) 定子就位时单缸操作调平定子。
- 3) 吊装过程中全程监测行车主梁挠度，其挠度值不大于设计值。

五、方案实施效果

此方案不影响汽轮机本体施工，不影响设备基础的施工，对工期基本无影响，这一点对于日益缩短的工期来说十分重要。整个吊装过程安全可靠、平稳、顺利。

另外，此方案在公司是首次使用，吊装实践效果比较理想，为以后的同类型机组吊装发电机定子吊装工作积累了丰富的经验，对同类机组发电机定子吊装具有宝贵的参考价值。

安全专栏/SafetyColumn



图6 液压千斤顶悬挂装置制作



图7 液压千斤顶悬挂装置安装

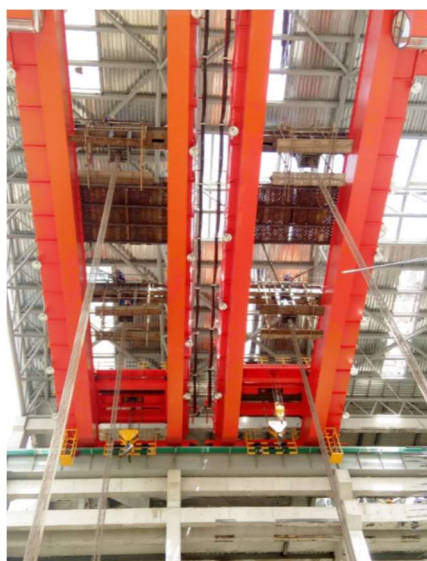


图8 悬挂装置整体布置图



图9 发电机定子吊装实例

六、结束语

发电机定子作为火力发电厂中最重的部件，吊装过程复杂，危险性较高，且对周边施工影响较大，是建设质量、安全和进度的重要控制要点，在制定吊装方案时要综合考虑现场各种因素，充分分析可选方案的安全性、技术可行性、施工进度及经济性，比较利弊，综合考虑，以安全、技术可靠、经济可行为原则进行方案选择，在保证吊装作业安全的前提下，优先选用对工期影响小、成本低的方案。

另外，本吊装技术采用自行设计、制造的悬挂装置，同时也充分利用了公司原有的吊装工具，提供了一种在火力发电厂施工中汽机房行车与屋架之间无法布置发电机定子吊具的吊装方案。而且该悬挂装置具有灵巧轻便、拆装简单、荷载大且能重复使用的特点，能够广泛应用于类似工程项目。



安全专栏/SafetyColumn

[参考文献]

- [1] 哈尔滨电机厂发电机定子有关设备资料.
- [2] 河南卫华重型机械股份有限公司 85/20t 桥式起重机有关设备资料.
- [3] 《钢结构设计规范》，GB 50017-2003.
- [4] 张志文. 起重机设计手册[M]. 北京：中国铁道出版社，1998.
- [5] 汪一骏. 钢结构设计手册[M]. 北京：中国建筑工业出版社，2004.



中国能建集团浙江火电建设有限公司

境外可出租起重机械清单

序号	设备名称	型号	制造厂家	可出租时间	国家及地区	备注
1	塔式起重机	STT2630-120t	永茂建机	随时	印尼苏门答腊	平头塔机
2	塔式起重机	FZQ2400-100t	郑州科润	随时	印尼中爪哇省芝拉扎市	动臂变幅塔机
3	塔式起重机	QTZ630-32t	中联重科	随时	印尼加里曼丹	动臂变幅塔机
4	塔式起重机	QTZ315-16t	江麓	随时	印尼爪哇	小车变幅塔机
5	履带起重机	SCC4000-400t	三一重工	随时	印尼苏门答腊	超起塔式 84m+69m
6	履带起重机	CKE2500	神钢	随时	印尼爪哇	塔式 61m+51m
7	履带起重机	SCC500	三一重工	随时	印尼爪哇	2台
8	履带起重机	SCC500	三一重工	随时	印尼加里曼丹	2台
9	门式起重机	MDG60/10-42	郑州科润	随时	印尼爪哇	
10	门式起重机	MDG40/10-42	山东丰汇	随时	印尼爪哇	
11	门式起重机	MDG40/10-42	华业钢构	随时	印尼爪哇	4台
12	施工升降机	廊坊凯博	SC200/200	随时	印尼爪哇	3台, 100m, 镀锌、三驱动、变频调速
13	塔式起重机	FZQ1250-50	上海电力机械厂	随时	印尼爪哇芝拉扎市	可低价出售
14	门式起重机	MDG40/10-42	华业钢构	全年	越南	2台
15	门式起重机	Portac vinc-40ton	Portac vinc	全年	土耳其	

备注：以上机械性能优越，机况良好，都是2-3年的新设备。

联系方式：PT. ZHEJIANG TENAGA PEMBANGUNAN INDONESIA（印尼浙江能源建设有限公司）

赵进华+62-878-86070334，13989873314；E-MAIL: 55720618@qq.com

国内：中国能源建设集团浙江火电建设有限公司项目管理部程建棠、童文斌：0571-51214219，

171278189@qq.com

其他联系方式可咨询中电建协施工机械专业委员会



中国能建集团广东火电力特工程机械有限公司

境外可出租起重机械清单

序号	设备名称	型号	制造厂家	可出租时间	国家及地区	备注
1	自升塔式起重机	FZQ2000/80t	上海电力机械厂	长期	越南沿海	1台
2	门式起重机	MG50/40-10-42m	河南新东方	长期	越南沿海	4台
3	自升塔式起重机	FZQ2000/80t	上海电力机械厂	长期	越南永新	1台
4	履带起重机	SCC16000/1600t	三一重工	长期	越南槟榔	1台
5	履带起重机	SCC8000A/800t	三一重工	长期	越南朔庄	1台
6	履带起重机	SCC6300/630t	三一重工	长期	越南槟榔	1台
7	履带起重机	SCC3200A-1/320t	三一重工	长期	越南朔庄	1台
8	履带起重机	QUY260/260t	中联重科	长期	越南朔庄	1台
9	塔式起重机	STT2200/80t	永茂建机	长期	印尼苏门答腊	2台
10	门式起重机	MG50/40-10-42m	河南新东方	长期	印尼苏门答腊	2台
11	履带起重机	SCC3500/350t	三一重工	长期	印尼苏门答腊	1台
12	门式起重机	MG40/40-10-42m	河南新东方	长期	印尼苏门答腊	2台
<p>联系人：刘卫民 联系电话：13423600150 E-MAIL: 39753418@qq.com 其他联系方式可咨询中电建协施工机械专业委员会</p>						



中国能建集团黑龙江能源建设有限公司

境外可出租起重机械清单

序号	设备名称	型号	制造厂家	可出租时间	国家及地区	备注
1	履带式起重机	CC2200/350T	德国德玛格	随时	俄罗斯特罗伊茨克	
2	履带式起重机	DEK631/63T	俄罗斯	随时	俄罗斯特罗伊茨克	
3	履带式起重机	SCC1800/180T	三一重工	随时	俄罗斯特罗伊茨克	
4	履带式起重机	SCC500E/50T	上海三一	随时	俄罗斯雅罗斯拉夫尔	
5	履带式起重机	SCC800C/80T	上海三一	随时	俄罗斯特罗伊茨克	
6	附着自升塔式起重机	FZQ2400/110T	郑州科润机电工程有限公司	随时	俄罗斯特罗伊茨克	
7	建筑塔机	QTZ63/6T	牡丹江塔式起重机制造厂	随时	俄罗斯特罗伊茨克	
8	建筑塔机	QTZ63/6T	牡丹江塔式起重机制造厂	随时	俄罗斯特罗伊茨克	
9	建筑塔机	QTZ63/6T	牡丹江塔式起重机制造厂	随时	俄罗斯特罗伊茨克	
10	建筑塔机	QTZ63/6T	牡丹江塔式起重机制造厂	随时	俄罗斯特罗伊茨克	
11	建筑塔机	QTZ63/6T	牡丹江塔式起重机制造厂	随时	俄罗斯雅罗斯拉夫尔	
12	建筑塔机	QTZ63/6T	牡丹江塔式起重机制造厂	随时	俄罗斯雅罗斯拉夫尔	
13	汽车式起重机	QY50K-I	徐工集团	随时	俄罗斯特罗伊茨克	
14	汽车式起重机	QY25K5 (XZJ5328JQZ25K)	徐工集团	随时	俄罗斯特罗伊茨克	
15	汽车式起重机	QY25K5 (XZJ5328JQZ25K)	徐工集团	随时	俄罗斯特罗伊茨克	
<p>联系人：牟善铸 电话：15004501757 E-MAIL:mushanzhu@163.com 其他联系方式可咨询中电建协施工机械专业委员会</p>						



中国能建集团黑龙江能源建设有限公司

境外可出租起重机械清单

序号	设备名称	型号	制造厂家	可出租时间	国家及地区	备注
16	汽车式起重机	ZLJ5419QZ50V	中联重科	随时	俄罗斯特罗伊茨克	
17	汽车式起重机	QY25K5-1 (XZJ5328JQZ25K)	徐工集团	随时	俄罗斯 特罗伊茨克	
18	汽车式起重机	ZLJ5322JQZ30V	长沙中联	随时	俄罗斯雅罗斯拉夫尔	
19	自卸式起重机	5T	俄罗斯	随时	俄罗斯特罗伊茨克	
20	多功能施工升降 降机	SC200(烟囱施工)	河北廊坊凯博	随时	俄罗斯特罗伊茨克	
21	多功能施工升降 降机	SC200(水塔施工)	河北廊坊凯博	随时	俄罗斯特罗伊茨克	
22	施工升降机	SC200	河北廊坊凯博	随时	俄罗斯特罗伊茨克	
<p>联系人: 牟善铸 电话: 15004501757 E-MAIL:mushanzhu@163.com 其他联系方式可咨询中电建协施工机械专业委员会</p>						

石家庄安捷联运有限公司

境外可出租起重机械清单

序号	设备名称	型号	制造厂家	可出租时间	国家及地区	备注
1	汽车吊	QY160V	中联	随时	巴基斯坦	
2	汽车吊	QY70V	中联	随时	巴基斯坦	
3	汽车吊	QY70V	中联	随时	巴基斯坦	
4	汽车吊	QY55V	中联	随时	巴基斯坦	
5	汽车吊	QY55V	中联	随时	巴基斯坦	
6	汽车吊	QY55	中联	随时	巴基斯坦	
<p>联系人: 许德海 联系电话: 15831130443 E-MAIL:ajlycw@sina.com 其他联系方式可咨询中电建协施工机械专业委员会</p>						



中国电建集团山东电建一公司

境外可出租起重机械清单

序号	设备名称	型号	制造厂家	可出租时间	国家及地区	备注
1	附着自升塔式起重机	FZQ1650	山东丰汇设备技术有限公司	长期	巴基斯坦萨希瓦尔	
2	门式起重机	MDG40/10-42A3	山东丰汇设备技术有限公司	长期	巴基斯坦萨希瓦尔	
3	门式起重机	MDG40/10-42A3	山东丰汇设备技术有限公司	长期	巴基斯坦萨希瓦尔	
4	门式起重机	MDG40/10-42A3	山东丰汇设备技术有限公司	长期	巴基斯坦萨希瓦尔	
5	门式起重机	MDG40/10-42A3	山东丰汇设备技术有限公司	长期	巴基斯坦萨希瓦尔	
6	塔式起重机	STT293	抚顺建筑机械科技有限公司	长期	巴基斯坦萨希瓦尔	
7	门式起重机	MDG40/10-42A3	山东丰汇设备技术有限公司	长期	印度巴考	
8	门式起重机	MDG40/10-42A3	山东丰汇设备技术有限公司	长期	印度巴考	
9	门式起重机	MDG40/10-42A3	山东丰汇设备技术有限公司	长期	印度塔尔万迪	
10	门式起重机	MDG30/10-32A3	山东丰汇设备技术有限公司	长期	印度塔尔万迪	
11	门式起重机	MDG30/10-32A3	山东丰汇设备技术有限公司	长期	印度塔尔万迪	
12	施工升降机	SC200/200	山东丰汇设备技术有限公司	长期	巴基斯坦萨希瓦尔	

联系人: 杨政 电话: 18615198327 0531-81793929

E-MAIL: yz@sepcol.com

其他联系方式可咨询中电建协施工机械专业委员会



达丰中国境外可出租起重机械清单

序号	设备名称	型号	制造厂家	可出租时间	国家及地区	备注
1	塔式起重机	M125-50t	沈阳三洋	随时	印尼爪哇岛	2台
2	塔式起重机	ST8075-50t	抚顺永茂	随时	印尼爪哇岛	2台
3	塔式起重机	STT553-24t	抚顺永茂	随时	印尼爪哇岛	3台
4	塔式起重机	TC7052-25t	中联	随时	印尼爪哇岛	1台
5	塔式起重机	Q7022-16t	徐工	随时	印尼加里曼丹岛	3台
6	塔式起重机	ST7027-16t	抚顺永茂	随时	印尼爪哇岛	1台
7	塔式起重机	Q7022-16t	徐工	随时	印尼爪哇岛	3台
8	塔式起重机	TC6517B-10t	中联	随时	印尼爪哇岛	7台
9	塔式起重机	Q6022-12t	徐工	随时	印尼爪哇岛	4台
10	塔式起重机	Q7030-16t	徐工	随时	印尼爪哇岛	1台
11	塔式起重机	Q5522-12t	徐工	随时	印尼爪哇岛	2台
<p>联系人：张迎春 电话：18939906897 E-MAIL:stefaniezhang@tathongchina.com 其他联系方式可咨询中电建协施工机械专业委员会</p>						



中国电建集团湖北工程有限公司

境外可出租起重机械清单

序号	设备名称	型号	制造厂家	可出租时间	国家及地区	备注
1	履带式起重机	999/250T	美国马尼托瓦克公司	随时	伊拉克	
2	履带式起重机	P&H7150/150T	日本神钢制造厂	随时	伊拉克	
3	履带式起重机	SCC500E/50T	上海三一科技有限公司	随时	伊拉克	
4	履带式起重机	KH700-2/150T	抚顺挖掘机厂	随时	伊拉克	
5	履带式起重机	M250/272T	美国马尼托瓦克公司	随时	伊拉克	
6	履带式起重机	SCC2500	上海三一科技有限公司	随时	伊拉克	
7	履带式起重机	SCC508B/50T	上海三一科技有限公司	随时	伊拉克	
8	110t 塔机	ZSC80305	南京中昇	随时	巴基斯坦	
9	履带式起重机	LS368RH/250T	日本住友建机公司	随时	巴基斯坦	
10	履带式起重机	XGC75/75T	徐工集团工程机械股份有限公司	随时	巴基斯坦	
11	80t 塔机	ZSC70240/80T	南京中昇建机	随时	巴基斯坦	
<p>联系人: 柯海涛 联系电话: 13554507061 027-86650845 联系人: 朱筱麟 联系电话: 15994254383 027-86650845 E-MAIL:1298985018@qq.com 其他联系方式可咨询中电建协施工机械专业委员会</p>						



中国能建集团湖南火电建设有限公司

境外可出租起重机械清单

序号	设备名称	型号	制造厂家	可出租时间	国家及地区	备注
1	40t 平臂吊	FHTT730/90m	山东丰汇设备技术有限公司	随时	迪拜	
2	龙门式起重机	MDG40t/42m	山东丰汇设备技术有限公司	随时	迪拜	
3	外用附墙升降机	SC200/200 H=96m	廊坊凯博建设机械科技有限公司	随时	迪拜	
<p>联系人: 朱莹 联系电话: 13973313970 E-MAIL: 13973313970@126.com 其他联系方式可咨询中电建协施工机械专业委员会</p>						

中国能建集团东北电力第一工程有限公司

境外可出租起重机械清单

序号	设备名称	型号	制造厂家	可出租时间	国家及地区	备注
1	塔式起重机	QTS-31500/125t	鞍山铁塔厂	长期	菲律宾	
2	履带式起重机	CKE—2500 250t×4.0m	日本神冈	长期	菲律宾	
3	履带式起重机	QUY—50A 50t×3.7m	抚顺挖掘机机械厂	长期	菲律宾	
4	履带式起重机	QUY—70 70t×3.7m	抚顺工程机械厂	长期	菲律宾	
5	塔式起重机	STT553B/25t	抚顺永茂建筑机械有限公司	长期	菲律宾	
6	塔式起重机	ST7027/16t	抚顺永茂建筑机械有限公司	长期	菲律宾	
7	施工升降机(施工电梯)	SC200/200	廊坊凯博建设机械公司	长期	菲律宾	
8	施工升降机(施工电梯)	SC200/200	廊坊凯博建设机械公司	长期	菲律宾	
<p>联系人: 贺怀鹏 电话: 15041399476 E-MAIL: hehuai peng8888@163.com 其他联系方式可咨询中电建协施工机械专业委员会</p>						



设备动态/Equipment Dynamic



中国电建集团河北工程有限公司

境外可出租起重机械清单

序号	设备名称	型号	制造厂家	可出租时间	国家及地区	备注
1	40t/42m 龙门吊	MDG40/10T-42M	山东丰汇	随时	巴基斯坦	2台
2	18t 平臂塔吊		山东丰汇	随时	巴基斯坦	1台
3	80t 平臂塔吊		山东丰汇	随时	巴基斯坦	1台
4	50t 履带吊	KH180-3	日立	随时	巴基斯坦	1台
5	100t 履带吊			随时	巴基斯坦	1台
6	650t 履带吊			随时	巴基斯坦	1台
7	25t 汽车吊			随时	巴基斯坦	1台
8	50t 汽车吊			随时	巴基斯坦	1台
联系人：王彦伟 电话：18031166192 E-MAIL: hbdj107@163.com 其他联系方式可咨询中电建协施工机械专业委员会						

天津蓝巢特种吊装工程有限公司

境外可出租起重机械清单

序号	设备名称	型号	制造厂家	可出租时间	国家及地区	备注
1	履带吊	QUY250	抚挖	随时	巴基斯坦	
2	履带吊	QUY250	抚挖	随时	巴基斯坦	
3	履带吊	SCC6300	三一科技	随时	巴基斯坦	
4	履带吊	CKE2500	日本神钢	随时	伊拉克	
5	平臂吊	ZSC70240	南京中昇	随时	伊拉克	
联系人：蔺伊 电话：13752273879 E-MAIL: 94184331@qq.com 其他联系方式可咨询中电建协施工机械专业委员会						



设备动态/Equipment Dynamic



陕西宇宏新能源科技股份有限公司

境外可出租起重机械清单

序号	设备名称	型号	制造厂家	可出租时间	国家及地区	备注
1	400吨履带吊	QUY400	抚挖重工	随时	巴基斯坦	
2	70吨汽车吊	ZLJ5459JQZ70V	中联重科	随时	巴基斯坦	
3	90吨汽车吊	ZLJ5551JQZ90V	中联重科	随时	巴基斯坦	
4	牵引车	德龙 2000	陕汽重卡	随时	巴基斯坦	
5	3桥炮车	3桥	/	随时	巴基斯坦	
6	50T汽车吊	ZLJ5419JQZ50V	中联重科	随时	约旦	
7	55T汽车吊	ZLJ5421JQZ55V	中联重科	随时	约旦	
8	55T履带吊	ZCCD550H	中联重科	随时	约旦	
9	150T履带吊	SCC1500C	三一科技	随时	约旦	
10	250T履带吊	QUY250	抚挖重工	随时	约旦	
11	250T履带吊	QUY250-1	抚挖重工	随时	约旦	
12	50T汽车吊	ZLJ5419JQZ50V	中联重科	随时	菲律宾	
13	55T履带吊	SCC550C	三一科技	随时	菲律宾	
14	60T履带吊	H230-3	日立	随时	菲律宾	
15	70T履带吊	SCC70	三一科技	随时	菲律宾	
16	150T履带吊	QUY150A	抚挖重工	随时	菲律宾	
17	260T履带吊	QUY260	中联重科	随时	菲律宾	
18	260T履带吊	QUY260	中联重科	随时	菲律宾	

联系人：邓英 联系电话：13991317258

E-MAIL: yuhongjianj@163.com

其他联系方式可咨询中电建协施工机械专业委员会



中国能建集团浙江火电建设有限公司

可出租起重机械清单

序号	设备名称	型号	制造厂家	可出租时间	目前地点	备注
1	塔式起重机	FZQ2400-100	郑州科润	随时	江西新余	
2	塔式起重机	FZQ2000-80	郑州科润	随时	浙江宁波	2台
3	塔式起重机	QTZ630/32t	中联重科	随时	浙江绍兴	动臂变幅塔机
4	塔式起重机	QTZ315	江麓	随时	宁波	4台
5	门式起重机	MDG40/10-42	华业钢构	随时	河南南阳	1台
6	门式起重机	MDG40/10-42	华业钢构	随时	浙江宁波	3台
7	门式起重机	MDG40/10-42	昆明	随时	昆明	
8	门式起重机	MDG40/10-42	昆明	随时	广西贺州	2台
9	履带起重机	LR1750	LIEBHER R	随时	湖南永州	超起塔式 91m+84m
10	履带起重机	CC2500-1	DEMAG	随时	昆明	
11	履带起重机	LR1400/2	LIEBHER R	随时	山东荣成核电	
12	履带起重机	SCC4000	三一	随时	浙江舟山	
13	履带起重机	CKE2500	日本神钢	随时	上海港	
14	履带起重机	250t	DEMAG	随时	昆明	
15	履带起重机	50t	日本进口、 三一、抚挖	随时	浙江、江西、 昆明	15台

联系人:

宁波: 徐俊烽 13957541233 E-MAIL: 216502989@qq.com

杭州: 程建棠、童文斌 0571-51214219 E-MAIL: 171278189@qq.com

其他联系方式可咨询中电建协施工机械专业委员会



中国能建集团广东火电力特工程机械有限公司

可出租起重机械清单

序号	设备名称	型号	制造厂家	可出租时间	目前地点	备注
1	50t 履带起重机	QUY50	辽宁抚挖重工机械	长期	广州	2
2	55t 履带起重机	ZCC550	中联重科股份有限公司	长期	广州	5
3	150t 履带起重机	CCH1500-3	IHI 石川岛	长期	广州	1
4	150t 履带起重机	CCH-1500-HD	IHI 石川岛	长期	广州	1
5	260t 履带起重机	QUY260	中联重科股份有限公司	长期	广东	1
6	300t 履带起重机	M2250	马尼托沃克起重机集团	长期	海南	1
7	300t 履带起重机	M250S-2	马尼托沃克起重机集团	长期	海南	1
8	300t 履带起重机	SCC2800	液压履带式起重机	长期	东莞	1
9	350t 履带起重机	4600S-5	马尼托沃克起重机集团	长期	东莞	2
10	680t 履带起重机	4600-83ringer	马尼托沃克起重机集团	长期	广西	1
11	350t 履带起重机	SCC350A	三一重工股份有限公司	长期	广州	2
12	400t 履带起重机	SCC4000/A	三一重工股份有限公司	长期	广州	1
13	400t 履带起重机	SCC4000/B	三一重工股份有限公司	长期	深圳	1
14	400t 履带起重机	SCC4000/C	三一重工股份有限公司	长期	深圳	1
15	600t 履带起重机	CC2800-1	德马格起重机械有限公司	长期	茂名	1
16	630t 履带起重机	SCC6300	三一重工股份有限公司	长期	南通	1
17	900t 履带起重机	SCC9000	三一重工股份有限公司	长期	广州	1

联系人：刘卫民 联系电话：13423600150
E-MAIL: 39753418@qq.com
其他联系方式可咨询中电建协施工机械专业委员会



设备动态/Equipment Dynamic



中国能建集团广东火电力特工程机械有限公司

可出租起重机械清单

序号	设备名称	型号	制造厂家	可出租时间	目前地点	备注
18	160t 履带起重机	SCC16000	三一重工股份有限公司	长期	南通	1
19	150t 汽车式起重机	TG-1500E	日本多田野	长期		1
20	500T 汽车式起重机	中联 ZLJ5961JQ500	全地面起重机	长期		1
21	80t 塔式起重机	FZQ-2000 II	上海电力机械	长期		3
22	80t 塔式起重机	STT2200	永茂建机	长期		4
23	140t 塔式起重机	MK1200D	法福克起重机	长期		1
24	140T 塔式起重机	QTZ2500	上海电力机械	长期		1
25	850t 塔式起重机	34PT8552wt	美国	长期		1
26	3600t 塔式起重机	TLJ-200	上海同力	长期		1
联系人: 刘卫民 联系电话: 13423600150 E-MAIL: 39753418@qq.com 其他联系方式可咨询中电建协施工机械专业委员会						

中国能建集团广西水电工程局有限公司

可出租起重机械清单

序号	设备名称	型号	制造厂家	可出租时间	目前地点	备注
1	格鲁夫起重机	GTK1100-1	马尼托瓦克起重集团德国工厂	随时	国内及国外	最大起重量1100吨
2	牵引汽车	天将雄狮 TGS40.540	德国曼商用车股份有限公司奥地利厂	随时	国内及国外	两辆
联系人: 庞惠声 电话: 15077169027 E-MAIL: pangxie-011@qq.com 其他联系方式可咨询中电建协施工机械专业委员会						



上海电力建设有限责任公司

可出租起重机械清单

序号	设备名称	型号	制造厂家	可出租时间	目前地点	备注
1	50t 履带吊	KH-180/50t-E	日本日立	长期	上海	
2	50t 履带吊	住友 -LS-118/50t-C	日本日立	长期	上海闵行	
3	50t 履带吊	KH-180/50t-G	日本日立	长期	上海海滨	
4	150t 履带吊	神钢-7150/150t	日本神钢	长期	上海海滨	
5	260T 履带吊	SCC2500/260t	三一重工	长期	上海奉贤	
6	280T 履带吊	LR-1280/280t	利勃海尔	长期	上海燃机	
7	450t 履带吊	QUY450/450t	徐工	随时	上海本部	
8	750t 履带吊	LR1750/750t	利勃海尔	长期	福建罗源湾	
9	门式起重机	10t/22m		长期	上海	
10	门式起重机	20t/10t/32m		长期	上海	
11	门式起重机	40t/42m		长期	上海	
12	门座式起重机	DMQ540/30t		长期	上海	
13	门式起重机	40t/42m	上海机械厂	随时	上海	
14	门式起重机	20t/42m	上海机械厂	随时	上海	
15	140t 塔式起重机	QTZ2500/140t		长期	上海	
16	200/100 吨液压提升装置	LSD2000/1000	柳工	长期	上海	
17	施工升降机	SCD-200/200VA	上海宝达	长期	福建罗源湾	
18	内燃平衡重式叉车	CPCD70/100	合力	长期	上海	
<p>联系人: 武荣波 电话: 15618607680 E-MAIL: fei251ya@163.com 其他联系方式可咨询中电建协施工机械专业委员会</p>						



中国能建集团湖南火电建设有限公司

可出租起重机械清单

序号	设备名称	型号	制造厂家	可出租时间	目前地点	备注
1	800t 履带吊	ZCC9800W	中联重科	长期	湖南省郴州	
2	750t 履带吊	M18000	马尼托瓦克	长期	黑龙江大庆	
3	450t 履带吊	CC2500	德马格	长期	黑龙江大庆	
4	400t 履带吊	SCC4000	上海三一	长期	山西运城	
5	260t 履带吊	SCC2600A	上海三一	长期	湖南永州	
6	250t 履带吊	CKE2500	日本神钢	长期	福建漳州	
7	250t 履带吊	CKE2500	日本神钢	长期	广东新会	
8	50t 履带吊	QUY50C1	抚顺挖机	长期	新疆哈密	
9	50t 塔式起重机(圆筒吊)	FZQ-1250	上海电力机械厂	长期	湖南株洲/新疆哈密	
10	25t 建筑吊	TC7052/90m	中联	长期	福建漳州	
11	25t 建筑吊	TC7052/126m	中联	长期	海南文昌	
12	110t 附壁吊	FZQ2400	郑州科润	长期	广东新会	
13	80t 附壁吊	FZQ2000Z	郑州科润	长期	湖南株洲	
14	80t 平臂吊	QTZ2000 (ZSC70240)	中昇建机	长期	新疆北山	
15	80t 平臂吊	QTZ2000 (ZSC70240)	中昇建机	长期	湖南永州	
16	40t 平臂吊	ZSC800	中昇建机	长期	西藏拉萨	
17	龙门式起重机	MQ60t/42m	自制	长期	湖南株洲	3台
<p>联系人: 朱莹 联系电话: 13973313970 E-MAIL: 13973313970@126.com 其他联系方式可咨询中电建协施工机械专业委员会</p>						



设备动态/Equipment Dynamic



中国能建集团湖南火电建设有限公司

可出租起重机械清单

序号	设备名称	型号	制造厂家	可出租时间	目前地点	备注
18	龙门式起重机	MDG40t/42m	山东丰汇	长期	新疆哈密/江西丰城/广东揭东	
19	100t 汽车吊	QY100H-3	中联重科	长期	湖南永州	
20	50t 汽车吊	STC500	三一	长期	广东新会	
21	50t 汽车吊	QY50K	徐工	长期	福建漳州	
22	50t 汽车吊	QY50V	中联重科浦沅分公司	长期	广东新会	
23	35t 汽车吊	QY35K	徐工	长期	广西防城港	
24	液压提升装置	GYT-100D/400t	国电电力建设研究所	长期	湖南株洲	
25	液压提升装置	GYT-200D	柳州欧维姆	长期	湖南株洲	
联系人: 朱莹 联系电话: 13973313970 E-MAIL: 13973313970@126.com 其他联系方式可咨询中电建协施工机械专业委员会						

中国能建集团黑龙江能源建设有限公司

可出租起重机械清单

序号	设备名称	型号	制造厂家	可出租时间	目前地点	备注
1	附着自升塔式起重机	FZQ2000Z	郑州科润	长期	山东沾化	
2	龙门式起重机	KC50-42B	俄罗斯	长期	哈尔滨	
3	龙门式起重机	KC5042B/50T	俄罗斯	长期	哈尔滨	
4	塔式起重机	QTZ630B	辽源市东岳建筑机械厂	长期	哈尔滨	
联系人: 牟善铸 电话: 15004501757 E-MAIL: mushanzhu@163.com 其他联系方式可咨询中电建协施工机械专业委员会						



设备动态/Equipment Dynamic



中国电建集团湖北工程建设公司

可出租起重机械清单

序号	设备名称	型号	制造厂家	可出租时间	目前地点	备注
1	100t 附臂吊	FZQ2400t.m A4/100T	郑州科润机电工程有限公司	随时	湖北武汉	
2	63t 附臂吊	FZQ1380	山东丰汇	随时	湖北武汉	
3	履带吊起重机	LR1400/2 400T	德国利勃海尔公司	随时	湖北武汉	
4	履带吊起重机	LR1400/ 400T	利勃海尔爱茵根起重厂	随时	湖北武汉	
<p>联系人: 柯海涛 联系电话: 13554507061 027-86650845 联系人: 朱筱麟 联系电话: 15994254383 027-86650845 E-MAIL:1298985018@qq.com 其他联系方式可咨询中电建协施工机械专业委员会</p>						

中国能建集团山西电建有限公司

可出租起重机械清单

序号	设备名称	型号	制造厂家	可出租时间	目前地点	备注
1	附着式塔吊	FZQ1380	山东丰汇	随时	山西大同	
2	附着式塔吊	ZSC70240	中昇建机	随时	山西保德	
3	附着式塔吊	FZQ2000Z	郑州科润	随时	山西长治	
4	附着式塔吊	FZQ2400	郑州科润	随时	山西长治	
5	塔式起重机	MC230/10T	波坦	随时	山西大同	
6	塔式起重机	MC230/10T	波坦	随时	山西大同	
7	塔式起重机	MC320K16/16T	波坦	随时	山西大同	
<p>联系人: 金勇 联系电话: 13453111208 张金胜联系电话: 18335133728 E-MAIL:worksx@163.com 其他联系方式可咨询中电建协施工机械专业委员会</p>						



中国电建集团山东电建一公司

可出租起重机械清单

序号	设备名称	型号	制造厂家	可出租时间	目前地点	备注
1	附着自升塔式起重机	FZQ1380	山东丰汇设备技术有限公司	随时	新疆库尔勒	
2	附着自升塔式起重机	FZQ2200	山东丰汇设备技术有限公司	随时	新疆奇台	
3	动臂行走自升塔式起重机	FHTD800	山东丰汇设备技术有限公司	随时	山东济南	
4	附着自升塔式起重机	FZQ1650	山东丰汇设备技术有限公司	随时	山东济南	
5	附着自升塔式起重机	FHFZQ1700	山东丰汇设备技术有限公司	随时	河南驻马店	
6	炉顶式起重机	FHDTQ400	山东丰汇设备技术有限公司	随时	山东济南	
7	门式起重机	MDG40/10-42A3	山东电建一公司	随时	山东济南	
8	门式起重机	MDG40/10-42A3	山东电建一公司	随时	内蒙鄂尔多斯	
9	汽车式起重机	TG-500E	日本多田野(北工厂)	随时	山东济南	
10	汽车式起重机	NK-500E	日本加藤公司	随时	山东济南	
11	汽车式起重机	CKE2500	日本神钢	随时	江苏苏州	
12	汽车式起重机	CKE1800	日本神钢	随时	北京大兴	
13	履带式起重机	QUY50A	抚顺挖掘机厂	随时	山东济南	
<p>联系人: 杨政 电话: 18615198327 0531-81793929 E-MAIL: yz@sepcol.com 其他联系方式可咨询中电建协施工机械专业委员会</p>						



上海腾发建筑工程有限公司

可出租起重机械清单

序号	设备名称	型号	制造厂家	可出租时间	目前地点	备注
1	LL7500001	LR1750	德国利勃海尔	长期	华中	
2	LX6500001	XGC6500	徐工	长期	华中	
3	LL4000001	LR1400/2	德国利勃海尔	长期	华东	
4	LL4000003	LR1400	德国利勃海尔	长期	华东	
5	LD4000001	CC2400-1	美国特雷克斯	长期	华东	
6	LS3000001	SCC3000WE	三一重工	长期	华东	
7	LS3000003	SCC3000WE	三一重工	长期	华东	
8	LS3000004	SCC3000WE	三一重工	长期	华东	
9	LH2800001	SCX2800-2	日立住友	长期	华东	
10	LH2800003	SCX2800-2	日立住友	长期	华东	
11	LH2500009	SCX2500	日立住友	长期	东北	
12	LH2500010	SCX2500	日立住友	长期	东北	
13	LH2500011	SCX2500	日立住友	长期	华东	
14	LP1600002	QUY160	中联重科	长期	华东	
15	LF1200001	QUY120	辽宁抚挖	长期	华东	
16	LP1000001	QUY100	中联重科	长期	东北	
17	LX7500001	XGC750	徐工	长期	华中	

联系人: 谢立井 电话: 13917430530

E-MAIL: xielj@tengfa.com

其他联系方式可咨询中电建协施工机械专业委员会



上海腾发建筑工程有限公司

可出租起重机械清单

序号	设备名称	型号	制造厂家	可出租时间	目前地点	备注
18	LX750003	XGC750	徐工	长期	华中	
19	QD5000003	AC500-2	德玛格	长期	华东	
20	QL3000005	LTM1300	德国利勃海尔	长期	华东	
21	QF1100003	ATF110-5	日本多田野	长期	华东	
22	QF1100004	ATF110-5	日本多田野	长期	华东	
23	QPO500021	QY50V	中联重科	长期	华东	
24	QP0500024	QY50V	中联重科	长期	华东	
25	QP0500025	QY50V	中联重科	长期	华东	
26	QP0500026	QY50V	中联重科	长期	华东	
27	QP0500032	QY50V	中联重科	长期	华东	
28	QP0500034	QY50V	中联重科	长期	华东	
29	QP0500035	QY50V	中联重科	长期	华东	
30	QP0500036	QY50V	中联重科	长期	华东	
31	QP0500037	QY50V	中联重科	长期	华东	
32	QP0250027	QY25V	中联重科	长期	华东	
33	QP0250029	QY25V	中联重科	长期	华东	
34	QP0250030	QY25V	中联重科	长期	华东	

联系人: 谢立井 电话: 13917430530

E-MAIL: xielj@tengfa.com

其他联系方式可咨询中电建协施工机械专业委员会



北京正和工程装备服务股份有限公司

可出租起重机械清单

序号	设备名称	型号	制造厂家	可出租时间	目前地点	备注
1	塔式起重机	M1280D-100t	上海法福克起重工程设备有限公司	随时	华南	
2	塔式起重机	D1100-63t	中联重科股份有限公司	随时	华东	
3	塔式起重机	M125/75-50t	沈阳三洋建筑机械有限公司	随时	华东	
4	塔式起重机	L630-50t 动臂	中联重科股份有限公司	随时	华北	
5	塔式起重机	K80/115-32t	沈阳三洋建筑机械有限公司	随时	北京	
6	塔式起重机	D800-42t	中联重科股份有限公司	随时	华东	
7	塔式起重机	K500L-32t 动臂	上海法福克起重工程设备有限公司	随时	华东	
8	塔式起重机	L500-32t 动臂	中联重科股份有限公司	随时	华北	
9	塔式起重机	S650-32t	沈阳三洋建筑机械有限公司	随时	北京	
10	塔式起重机	S560-25t	沈阳三洋建筑机械有限公司	随时	北京	
11	塔式起重机	TC7052-25t	中联重科股份有限公司	随时	华南	
12	塔式起重机	S315-16t	沈阳三洋建筑机械有限公司	随时	北京	
13	塔式起重机	TC7030-12t	中联重科股份有限公司	随时	华南	
14	塔式起重机	TC6517B-10t	中联重科股份有限公司	随时	华东	
<p>联系人：杨士江 电话：13911728385 E-MAIL:ysj@zenhe.com.cn 其他联系方式可咨询中电建协施工机械专业委员会</p>						



中国化学工程重型机械化公司可出租起重机械清单

序号	设备名称	型号	制造厂家	可出租时间	目前地点	备注
1	1000吨履带式起重机	CC5800	TEREX-DEMAG	长期	安徽阜阳	
2	600吨履带式起重机	CC2800-1	TEREX-DEMAG	长期	辽宁大连	
3	260吨履带式起重机	QUY260	徐工	长期	哈尔滨	
4	160吨履带式起重机	QUY160	中联	长期	哈尔滨	
5	160吨履带式起重机	QUY160	中联	长期	辽宁沈阳	
<p>联系人: 刘宏新 电话: 13901159480 E-MAIL:lhx13901159480@qq.com 其他联系方式可咨询中电建协施工机械专业委员会</p>						

达丰中国可出租起重机械清单

序号	设备名称	型号	制造厂家	可出租时间	目前地点	备注
1	塔式起重机	ST7027-16t	抚顺永茂	长期	中国	
2	塔式起重机	ST7030-12t	抚顺永茂	长期	中国	
3	塔式起重机	STL420-24t	抚顺永茂	长期	中国	
4	塔式起重机	STT553-24t	抚顺永茂	长期	中国	
5	塔式起重机	STL720-32t	抚顺永茂	长期	中国	
6	塔式起重机	M125-50t	沈阳三洋	长期	中国	
7	塔式起重机	ST8075-50t	抚顺永茂	长期	中国	
8	塔式起重机	STT2200-80t	抚顺永茂	长期	中国	
9	塔式起重机	STT3330-160t	抚顺永茂	长期	中国	
<p>联系人: 张迎春 联系电话: 18939906897 E-mail: stefaniezhang@tathongchina.com 其他联系方式可咨询中电建协施工机械专业委员会</p>						



石家庄安捷联运有限公司

可出租起重机械清单

序号	设备名称	型号	制造厂家	可出租时间	目前地点	备注
1	80吨塔机	ZSC70240	中昇	随时	甘肃	国内
2	汽车吊	50吨	徐工	随时	石家庄	国内
3	汽车吊	50吨	中联	随时	内蒙古	
<p>联系人: 赵江 联系电话: 13703298629 E-MAIL: ajlycw@sina.com 其他联系方式可咨询中电建协施工机械专业委员会</p>						

中国电建集团河南工程公司

可出租起重机械清单

序号	设备名称	型号	制造厂家	可出租时间	目前地点	备注
1	125t塔吊	DBQ4000	吉林水工机械厂	长期	新疆五彩湾	
2	120T动臂风电塔吊	FZQ1500TM	郑州科润	长期	河南郑州	
3	80吨附臂吊	FZQ2000	郑州科润	长期	河南平顶山	
4	63吨附着吊	FZQ1380/63t	山东丰汇	长期	内蒙锡林郭勒	
5	80吨履带吊	宇通 QUY-80	郑州宇通	长期	河南许昌	
6	80吨履带吊	宇通 QUY-80	郑州宇通	长期	天津	
<p>联系人: 冯清涛 电话: 18939516100 其他联系方式可咨询中电建协施工机械专业委员会</p>						



设备动态/Equipment Dynamic



泉州宏源建筑机械租赁有限公司可出租起重机械清单

序号	设备名称	型号	制造厂家	可出租时间	国家及地区	备注
1	汽车吊	QAY16	中联重科	随时	福建省	省内
2	汽车吊	QAY25	中联重科	随时	福建省	省内
3	汽车吊	QAY50	中联重科	随时	福建省	省内
4	汽车吊	QAY65	中联重科	随时	福建省	省内
5	汽车吊	QAY70	中联重科	随时	福建省、省外	
6	汽车吊	QAY80	中联重科	随时	福建省、省外	
7	汽车吊	QAY90	中联重科	随时	福建省、省外	
8	汽车吊	QAY130	中联重科	随时	福建省、省外	
9	汽车吊	QAY150	中联重科	随时	福建省、省外	
10	汽车吊	QAY180	中联重科	随时	福建省、省外	
11	汽车吊	QAY220	中联重科	随时	福建省、省外	
12	汽车吊	QAY260	中联重科	随时	福建省、省外	
13	汽车吊	QAY350	中联重科	随时	福建省、省外	
14	汽车吊	QAY500	中联重科	随时	福建省、省外	
15	履带吊	QUY130	中联重科	随时	福建省、省外	
16	履带吊	QUY180	中联重科	随时	福建省、省外	
17	履带吊	QUY200	中联重科	随时	福建省、省外	
18	履带吊	QUY260	中联重科	随时	福建省、省外	
19	履带吊	QUY350	中联重科	随时	福建省、省外	
20	履带吊	QUY500	中联重科	随时	福建省、省外	
21	履带吊	QUY650	中联重科	随时	福建省、省外	
22	履带吊	QUY800	中联重科	随时	福建省、省外	

联系人：邱尚苗 电话：13960444333

E-MAIL:QQ869907615

其他联系方式可咨询中电建协施工机械专业委员会



天津蓝巢特种吊装工程有限公司

可出租起重机械清单

序号	设备名称	型号	制造厂家	可出租时间	国家及地区	备注
1	履带吊	CKE2500	日本神钢	随时	青岛	
2	履带吊	CKE2500	日本神钢	随时	青岛	
3	履带吊	CKE2500	日本神钢	随时	青岛	
4	履带吊	CKE2500	日本神钢	随时	天津	
5	履带吊	CC1400	德马格	随时	兴安盟	
6	履带吊	CC1400	德马格	随时	山西吕梁	
7	履带吊	SCC4000	三一科技	随时	呼和浩特	
8	履带吊	SCC4000	三一科技	随时	云南文山	
9	履带吊	CC2500	德马格	随时	贵州	
10	履带吊	CC2500	德马格	随时	山东临沂	
11	履带吊	CC2800-1	德马格	随时	湖北鹤峰	
12	履带吊	SCC6300	三一科技	随时	山西运城	
13	风电塔吊	QLY1560	郑州新大方	随时	广西三江	
14	风电塔吊	QLY1560	郑州新大方	随时	江西吉安	
15	风电塔吊	ZSTL15850	南京中昇	随时	贵州	
16	风电塔吊	ZSTL15800	南京中昇	随时	河南泌阳	
17	平臂吊	ZSC70240	南京中昇	随时	陕西府谷	

联系人: 蔺伊 电话: 13752273879

E-MAIL: 94184331@qq.com

其他联系方式可咨询中电建协施工机械专业委员会



中国电建集团河北工程有限公司

可出租起重机械清单

序号	设备名称	型号	制造厂家	可出租时间	目前地点	备注
1	18t 平臂吊	STT293	永茂	随时	河北	
2	250t 履带吊	CKE2500	日本神钢	随时	湖北	
3	150t 履带吊	KOBELCO7150	日本神钢	随时	湖北	
4	250t 履带吊	KOBELCO7250	日本神钢	随时	湖北	
联系人: 尚立圣 电话: 1803116 6585 E-MAIL: 2823933852@qq.com 其他联系方式可咨询中电建协施工机械专业委员会						

中国电建集团贵州工程有限公司

可出租起重机械清单

序号	设备名称	型号	制造厂家	可出租时间	目前地点	备注
1	塔式起重机	FZQ2000Z	郑机所	随时	国内	动臂变幅塔机
2	塔式起重机	FZQ2000Z	郑机所	随时	国内	动臂变幅塔机
3	塔式起重机	FZQ2000Z	郑机所	随时	国内	动臂变幅塔机
4	履带起重机	7300-2	日本神钢	随时	国内	塔式 60m+60m
5	履带起重机	CC-1400/250T	德玛格	随时	国内	塔式 54m+60m
联系人: 施剑 电话: 13984309460 E-MAIL: 438982578@qq.com 其他联系方式可咨询中电建协施工机械专业委员会						



**中国电力建设企业协会
施工机械专业委员会**

地址：上海市徐汇区高邮路68号

邮编：200031

电话：021-64724698

网址：xzw.cepca.org.cn

邮箱：524876553@qq.com