



电力机械

2023年1—2月 (总第61期)

(内部资料 免费交流)

中国电力建设企业协会
施工机械专业委员会



XCA750

超级起重机领跑者

风电检修专用机型



全系起重机械产品：全地面起重机 汽车起重机 越野轮胎起重机 履带式起重机 塔式起重机 随车起重机

地址：中国徐州经济技术开发区驮蓝山路 26 号 邮编：221004

统一客服热线：400-110-9999

WWW.XCMG.COM



《电力机械》

编辑委员会

顾 问 李 斌 王 军
吴新琪 卢溅平

主 任 贾为国

副主任 崔昌洪

委 员 罗明全 罗彬红 田福兴
张永良 程建棠 谢为金
孙建华 罗 杰 艾爱国
王玉军 朱 辉

主 编 张玉杰

编 辑 许鸿霖

双 月 刊

2023年1-2月（总第61期）

主办 中国电力建设企业协会
施工机械专业委员会

编辑 施工机械专业委员会秘书处

地址 上海市徐汇区高邮路68号

邮编 200031

电话 021-64724698

网址 xzw.cepca.org.cn

邮箱 524876553@qq.com

目录 CONTENTS

产品介绍

XCA400 全地面起重机·····01

施工机械专业委员会动态

中国电力建设企业协会组织召开《中国电力建设行业年度发展报告（2023）》研讨会·····02

安全专栏

C 排外单机吊装除氧器 ·····04

设备动态

境外设备·····19

国内设备·····29



XCA400 全地面起重机

一、产品亮点

徐工 XCA400 全地面起重机适用于 2.0 兆瓦及以下风机运维、高层建筑吊装、大型石化及电厂建设吊装、轨道交通施工等典型工况作业。

超强起重性能：六节 72m 主臂，6-42m 固定副臂，12-78m 塔臂，最大额定起重力矩 12000KN.m，最大起升高度 145m，可用于 1.5MW-2.0MW 风电维修，风电检修工况，产品携带附件更多，安装方便效率更高，大幅度节省使用成本：

- 具备 55t、70t 两种工况状态，55t 工况可上牌；
- H 型支腿，行驶可拆卸式后固定支腿，场地适应性更强；
- 超起、平衡重等大型构件自拆卸技术，独创变幅副臂一键起落臂技术，整机拆装更加便捷；
- 行驶智能、越野高效：多模式驱动技术，分路况
- 实时智能控制，轴荷监控，行驶更安全；
- 动力强劲，转场性能优越：大吨位起重机单发动机系统，行驶转场高效安全；
- 采用 G 一代新型外观造型与人性化设计。



二、主要技术参数

类别	项目	单位	参数
主要参数	外形尺寸（长×宽×高）	mm	16730×3000×4000
	发动机型号	---	OM502LA. E3B/1
	额定功率/转速	kW/(r/min)	482.2/1800
	最大输出扭矩/转速	N. m/(r/min)	3000/1300
	最大爬坡能力	%	≥52
起升高度	最长主臂	m	71
	最长主臂+副臂	m	121
	最长主臂+变幅副臂	m	145
最大起重力矩	基本臂	kN. m	12348
	最长主臂	kN. m	9875

注：出于产品不断改进的需要，我们保留对产品型号、参数、配置进行变更的权利，恕不另行通知。



施工机械专业委员会动态/Network

中国电力建设企业协会组织召开 《中国电力建设行业年度发展报告（2023）》研讨会

2023 年 1 月 13 日，中国电力建设企业协会（以下简称“中电建协”）以视频形式组织召开《中国电力建设行业年度发展报告（2023）》（以下简称《报告 2023》）研讨会。中电建协党支部书记李斌、秘书长祝慧萍参加会议并讲话。



中国电力企业联合会原统计信息部主任薛静以及来自中国能建集团、中国电建集团、协会各分支机构、相关行业协会及专业机构的 34 名专家代表共同探讨《报告 2023》的编撰工作。大家针对编撰方案、结构安排、逻辑关系、图示案例、任务分工、进度计划及工作要求等畅所欲言，各抒己见，从不同角度、不同侧面和不同领域提出了 30 余条意见建议。

祝慧萍代表中电建协对各参编单位及专家近几年踊跃参与和认真编撰 2021、2022 年《中国电力建设行业年度发展报告》工作表示感谢，希望大家一如既往支持配合好《报告 2023》的编撰工作，通过大家的共同努力，使《报告 2023》的范围再增加、内容再深化、质量再提高、价值再提升、影响再扩大。为政府决策提供参考，更好引领指导全国电力建设行业高质量发展。

李斌充分肯定了 2021、2022 年《中国电力建设行业年度发展报告》的编撰工作，对《报告 2023》编撰提出了具体要求：一要提高站位，结合贯彻落实党的二十大精神和中央经济工作会议精神，要把



施工机械专业委员会动态/Network

握好国家在能源和电力建设领域新的政策部署；二要抓住重点，突出新型电力系统乃至新型能源体系建设、数字化转型及绿色低碳等方面内容；三要扩大范围，将安能集团、三大动力的相关内容和将协会开展的“中国电力建设发展指数”“中国清洁能源（电力）建设景气指数”和“电力建设行业绿色低碳发展路径”等研究成果写进来；四要严格把关，协会发展战略指导专家都是院士和副部级领导，要主动请他们审核把关，将行业发展报告打造成立足行业、服务会员、联系政府和社会的重要载体。

中电建协发展策划部、技术部负责人及相关同志参加了会议。



安全专栏/SafetyColumn

C排外单机吊装除氧器

许志安、关英东、吴武银

摘要：山西山阴二期2×350MW低热值煤发电供热工程#3机组除氧器因到货滞后，除氧器正上方楼板不缓浇，大型吊机不能直接吊装就位。针对现场实际情况，以集控楼后方为吊装场地，利用大型吊机单机将除氧器吊起，链条葫芦配合吊点转换从除氧间C排外水平斜穿入的方法实施吊装，除氧器穿入除氧间后，经转向及平移成功到达就位位置。本文介绍了除氧器吊装、穿入、转向等过程，并从过程能力确认、吊装技术措施方面对除氧器吊装关键因素进行了分析和论述。

关键词：除氧器 单机 吊装 穿入 转向

0 引言

当前国内350MW火力发电机组除氧器的吊装，常规施工方法一般有两种，第一种是从厂房的固定端或扩建端利用大型吊机将除氧器吊起，水平穿入的方法实施吊装，然后通过拖运轨道将除氧器直线拖运到位；第二种是除氧间部分楼板缓浇，利用大型吊机单机直接将除氧器吊装就位。第一种吊装方法的缺点是拖运轨道制作工作量大，且实际吊装过程中往往要增加辅助吊机来配合主力吊机吊点的更换，总体上投入的成本过高；第二种吊装方法的缺点是要缓浇楼板，除氧层的上层为输煤层，影响输煤层施工进度。山阴二期#3机组采用C排外单机穿入吊装法吊装除氧器，克服了以上两种吊装方法的缺点，具高效、经济的特点，对国内同类火力发电机组除氧器的吊装具有参考价值。

1 概述

1.1 工程特点

山西山阴二期2×350MW低热值煤发电供热工程主厂房结构为西北电力设计院设计，整个二期主厂房结构宽度为168.5m（17a-35轴），深度为37.5m（A-C排）。其中26-26a轴为机组伸缩缝，#3机组宽度为83m（17a-26轴），#4机组宽度为84m（26a-35轴），#3机组由浙江火电建设有限公司负责施工。

除氧器为卧式一体化除氧器（内置式除氧器，无头），型号为YC-1350，除氧器为东方锅炉厂设计、制造并供货，其就位安装由西北电力设计院设计。#3机组除氧器布置在除氧间B-C排34m层，就位中心线距离B排3800mm，其固定支座距26轴4100mm，滑动支座距28轴8400mm。除氧器筒体总长约16.656m，直径为4.056m，净重量为63t。

1.2 吊装方案的拟定

考虑用大型吊机在厂房扩建端吊装除氧器，此方案虽能满足除氧器的吊装拖运就位，但除氧器的拖运路线太长，拖运轨道制作工作量大，且涉及大型吊机移位、场地道路临时占用、与#4机组施工方交叉作业等一系列问题，作业程序过于复杂，成本投入过高，故此方案不可取。考虑利用大型吊机直接将除氧器吊装就位，此方案虽高效、经济、安全，但需缓浇除氧器正上方楼板，且除氧器具体到货时间又无法确定，缓装楼板不仅会影响输煤层的浇筑进度还影响后期输煤设备的安装，故此方案也不可取。因一期电厂与二期电厂之间的场地无法满足大型吊机站位，故在厂房固定端吊装除氧器的方



安全专栏/SafetyColumn

案不作考虑。针对现场实际情况，最终拟定以集控楼后方作为起吊场地，由400t履带吊(型号LR1400/2)将除氧器从C排外单机穿入实施吊装。

1.3 吊机的布置及性能参数

400t履带吊布置于#3锅炉与#4锅炉之间（即集控楼后方），在除氧器吊装之前，400t履带吊就已经完成了#3锅炉大板梁、钢煤斗及部分钢屋架的吊装工作，吊机站位场地无需重新处理就能满足400t履带吊站位吊装要求。除氧器的卸车及吊装均由400t履带吊单机完成，400t履带吊性能参数如下：

(1) 400t履带吊选择塔式SDW工况，S主臂63m，W副臂28m，D桅杆，此状态下后配重135t，中央配重43t，主臂角度87°时履带吊的性能参数见表一。注：吊重包括钩子与钢丝绳重量，400t履带吊选用80t吊钩，钢丝绳穿7道，吊钩自重2.6t。

表一

幅度(m)	15.4	16.3	17.2	18.1	19	20.2	21	22.2	23	24.1
起重量(t)	83	81.7	78.2	74.7	71.7	67.4	64.9	61.4	59.5	56.7
幅度(m)	25.2	26.2								
起重量(t)	54.1	51.7								

(2) 400t履带吊状态为塔式SDBW工况，S主臂63m，W副臂28m，D桅杆，B超起配重量及超起半径，此状态下后配重135t，中央配重43t，主臂角度87°，此时400t履带吊的性能参数见表二。注：吊重包括钩子与钢丝绳重量，起重作业时必须扣除吊钩及缠绕在吊钩至吊臂头上的钢丝绳重量。

表二

幅度(m)	15.4	16.3	17.2	18.1	19	20.2	21	22.2	23	24.1
起重量(t)	102	101.4	99.6	97.8	96.1	93.7	92.4	90.5	89	86.8
幅度(m)	25.2	26.2								
起重量(t)	85.2	83.8								

(带超起配重作业时，起重能力与超起配重及超起半径相适应，具体超起配重重量及超起半径由吊机软件模拟确定，除氧器吊装时，400t履带吊超起配重重量为30t，超起半径为11m)

2 施工方法

2.1 整体吊装拖运思路

除氧器到货后的卸车及起吊均在#3锅炉与#4锅炉之间、集控楼2/C排外区域，除氧器的卸车及吊

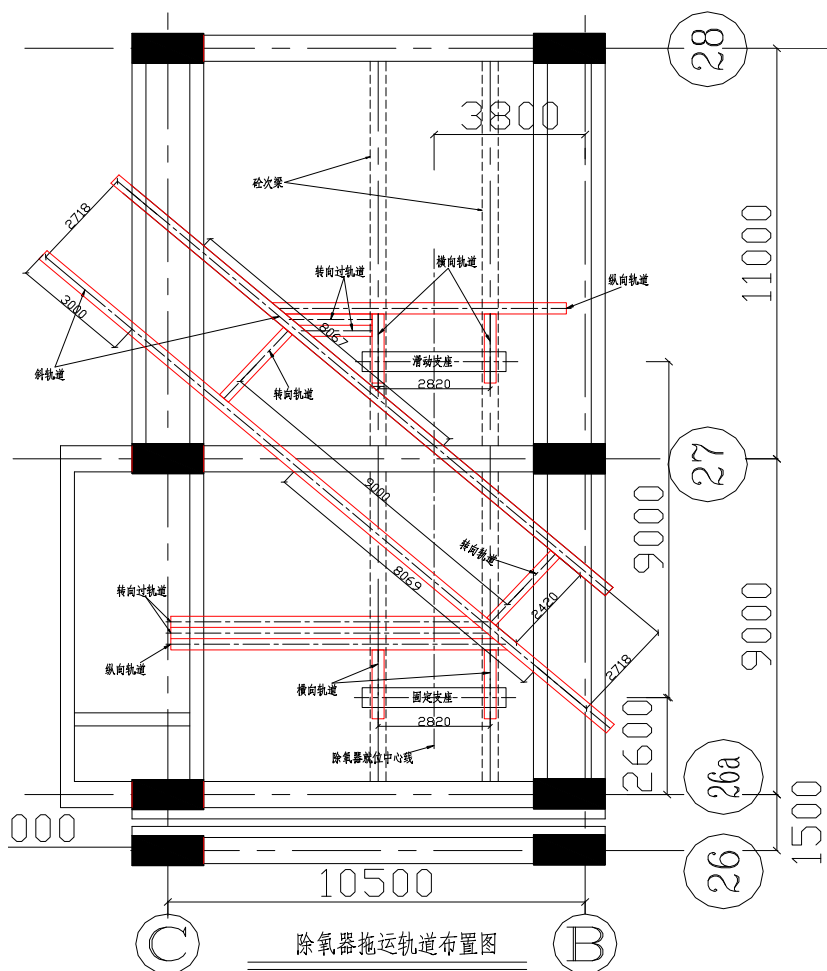
安全专栏/SafetyColumn

装均由400t履带吊单机完成。吊装时，除氧器从C排外、27-28轴之间斜穿入，通过预先布置好的两条平行斜轨道拖入34m层26a-28轴之间，然后将除氧器水平转向、纵向及横向平移使除氧器到达就位位置，通过事先挂在除氧器就位位置上方的4只30t葫芦，垂直提升除氧器约100mm高度，使除氧器与拖运轨道分离后，撤除拖运轨道，再利用4只30t葫芦缓慢松钩将除氧器搁置于支座上，完成除氧器的就位。

2.2 拖运轨道布置

(1) 除氧器斜穿入时的拖运轨道梁（简称斜轨道），斜轨道与厂房纵向轴线成 42° 夹角，两条斜轨道中心距为2718mm。斜轨道之间设两根长度 $L=2420\text{mm}$ 、 $H588\times 300\times 12\times 20$ 的型梁（简称转向轨道），供除氧器水平转向时用。除氧器纵向平移时的轨道梁（简称纵向轨道），轨道搁置支点在两根砼次梁上，砼次梁截面尺寸为 400×1400 （砼次梁为除氧器承载梁，除氧器运行时，对固定支座的垂直载荷1093KN，对滑动支座的垂直载荷为1093KN），两条纵向轨道中心距为9000mm；除氧器横向平移时的轨道梁（简称横向轨道），轨道均搁置砼次梁上，横向轨道与纵向轨道焊接连接，两条横向轨道中心距为2820mm。所有的轨道梁均采用 $H588\times 300\times 12\times 20$ 的H型梁，钢梁顶部均铺设#28槽钢，作为重物移运器（简称小坦克）运行通道。

(2) 为确保除氧器两端支座顺利转向至纵向轨道上，在斜轨道、纵向轨道及横向轨道之间增加过渡轨道梁（简称过渡轨道），斜轨道、过渡轨道、纵向轨道及横向轨道布置位置及尺寸（见附图1：



附图1

除氧器拖运轨道布置图)。各轨道支点位置采用钢板等进行垫平，轨道与轨道之间均为焊接连接，所

安全专栏/SafetyColumn

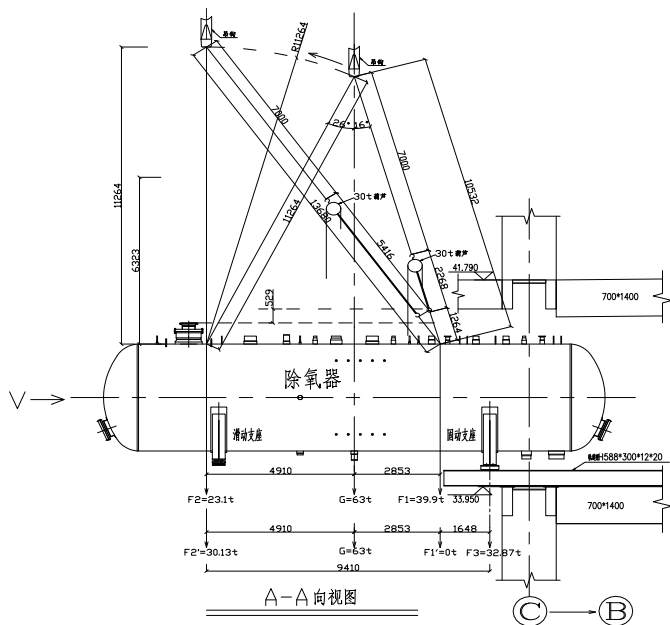
有的拖运轨道布置完成后,应组织质量、安保等部门进行验收检查,验收合格后方可投入使用。

2.3 除氧器吊装拖运

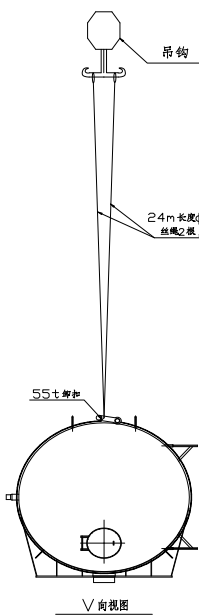
(1) 钢丝绳、葫芦挂设

除氧器滑动支座侧吊点(距除氧器重心4910mm)采用1对24m长度的 $\phi 52\text{mm}$ 钢丝绳进行捆绑(2根钢丝绳同时绕捆),捆绑钢丝绳用麻布条缠上,钢丝绳绕除氧器筒体一圈后,用1只55t卸扣在除氧器上方将钢丝绳锁上,使除氧器的吊点在除氧器上方,防止钢丝绳起吊调整时打滑。捆绑完毕后将钢丝绳挂于400t履带吊吊钩上,2根钢丝绳2股受力,钢丝绳的挂设示意图见附图3:V向视图。

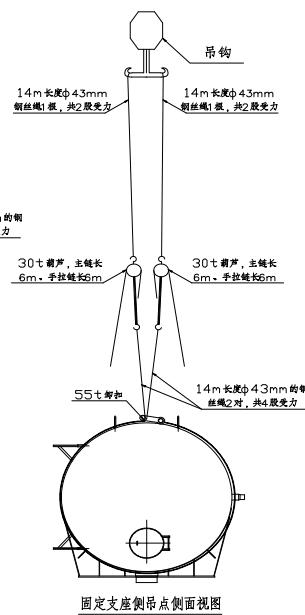
除氧器固定支座侧吊点(距除氧器重心2853mm处)先用2对14m长度的 $\phi 43\text{mm}$ 钢丝绳进行捆绑,捆绑钢丝绳用麻布条缠上,钢丝绳绕除氧器筒体一圈,用1只55t卸扣在除氧器上方将钢丝绳锁上,使除氧器的吊点在除氧器上方,防止钢丝绳吊装过程中打滑,4根钢丝绳4股受力。然后将1对14m长度的 $\phi 43\text{mm}$ 钢丝绳挂400t履带吊吊钩上(作为葫芦生根用),2根钢丝绳4股受力。捆绑钢丝绳与葫芦生根钢丝绳之间通过2只30t葫芦连接,在除氧器两头拉设 $\phi 26\text{mm}$ 的麻绳,以便在吊装过程中调整和控制除氧器方向。钢丝绳、葫芦的连接示意图见附图4:固定支座侧吊点侧面视图及附图2:A-A向视图。



附图2



附图3

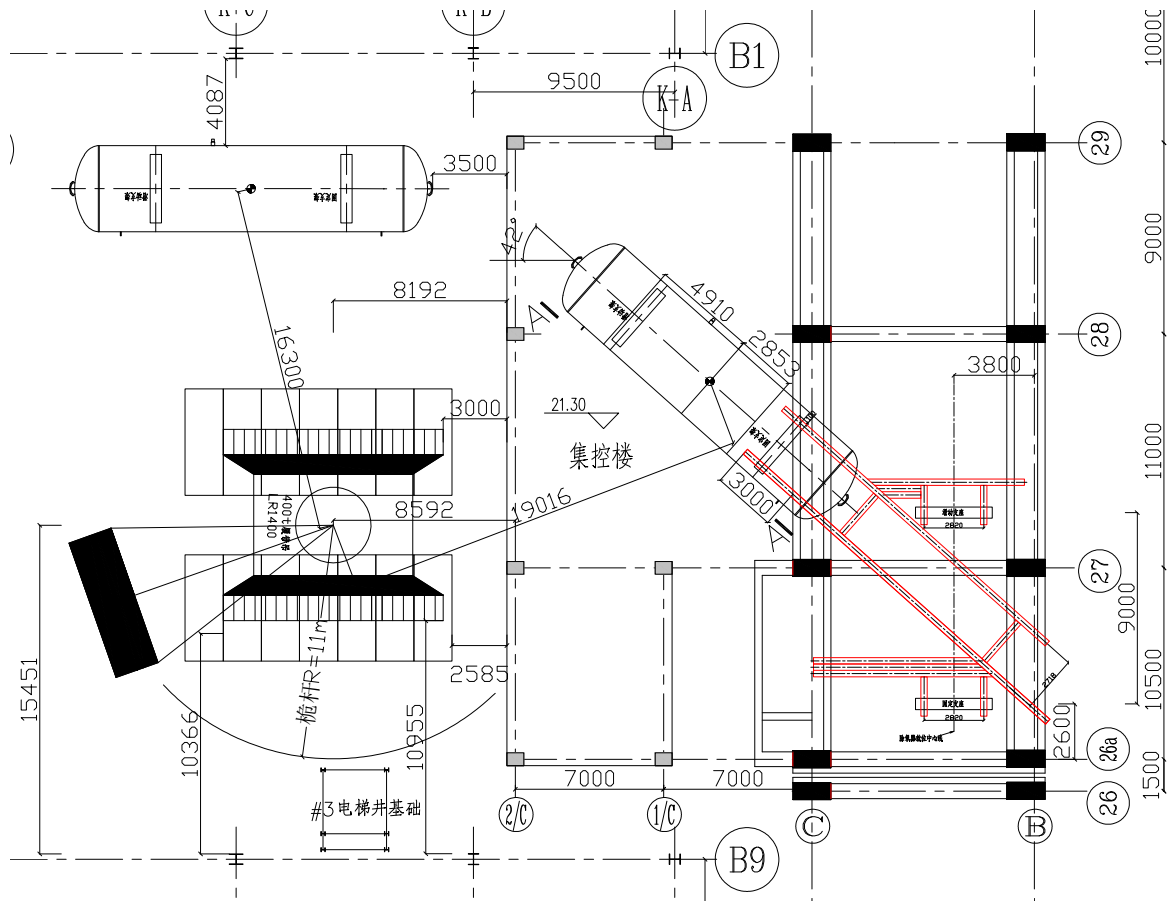


附图4

(2) 吊装过程:所有准备工作就绪后,同步拉动2只30t葫芦调整除氧器水平度,400t履带吊

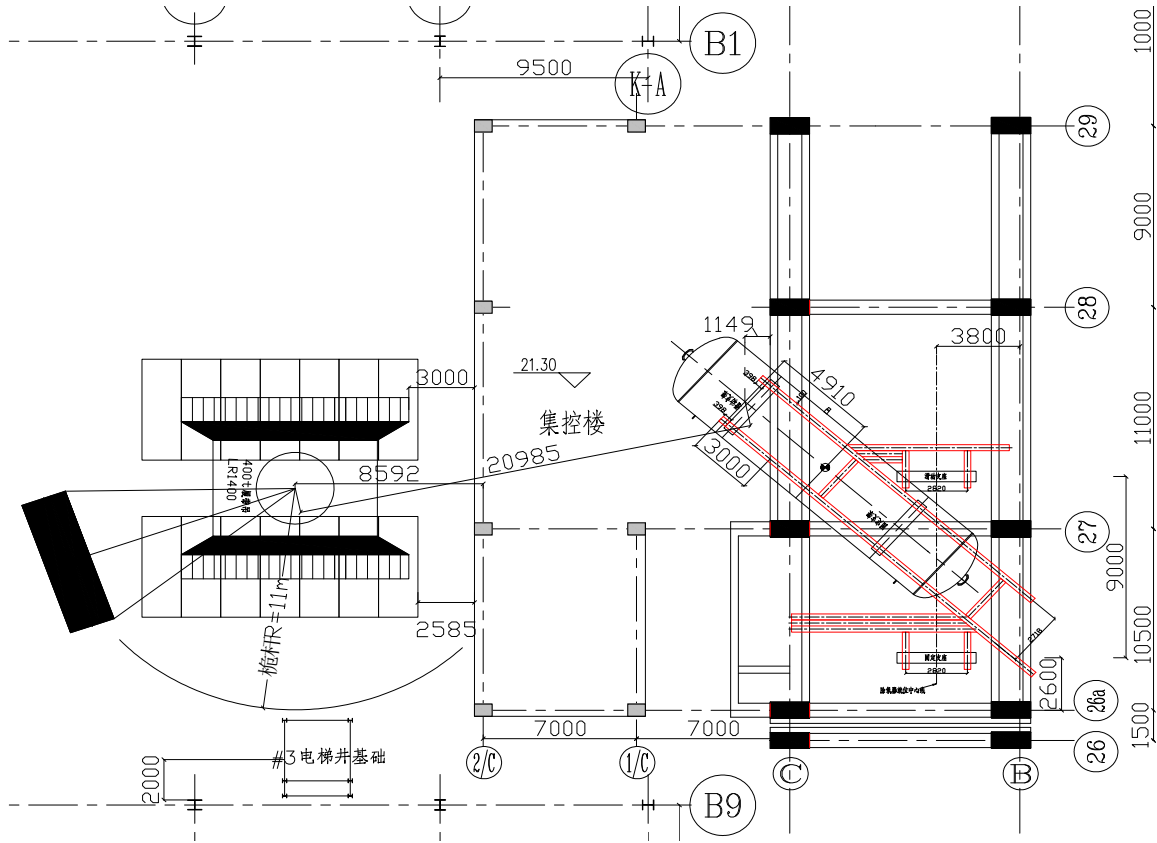
安全专栏/SafetyColumn

吊钩缓慢起升，将除氧器吊起离地高度 100mm 后，吊钩停止起升，微松，检查钢丝绳、葫芦受力及吊机刹车情况，一切正常无误后，进行正式吊装。400t 缓慢起升吊钩使除氧器底部超过集控楼女儿墙顶部 500mm 后，停止起升；吊机扒杆向除氧器就位方向回转，当整个除氧器越过女儿墙后，扒杆停止回转，挂上超起配重，吊机吊钩继续起升，直到除氧器底部超过拖运轨道 100mm 后，停止起升；将除氧器吊装调整为筒体与轨道平行方向后，吊机缓慢回转，继续将除氧器往轨道方向穿入（尽量将除氧器固定支座往轨道方向递送），当 30t 葫芦链条与厂房结构限位时，吊机回转停止，缓慢松钩将除氧器固定支座放置在拖运轨道上的 2 只小坦克；在除氧器穿入方向的两侧用 2 只 5t 葫芦牵引除氧器沿斜轨道往 B 排方向移动（5t 葫芦生根于混凝土立柱），起吊的 2 只 30t 葫芦缓慢松链条，同步配合 5t 葫芦的牵引，直至 30t 葫芦不受力，此时轨道受载荷 32.87t，400t 履带吊受载荷 30.13t；继续拉动 5t 葫芦牵引，最终使滑动支座也放置在轨道另 2 只小坦克上，使除氧器重量完全由轨道承载，此时固定支座处轨道受载荷 31.5t，滑动支座处轨道受载荷 31.5t，摘除 400t 履带吊吊装钢丝绳及吊装葫芦，利用牵引葫芦配合 4 只小坦克将除氧器拖运至除氧器支座中心线与转向轨道中心线重合。



安全专栏/SafetyColumn

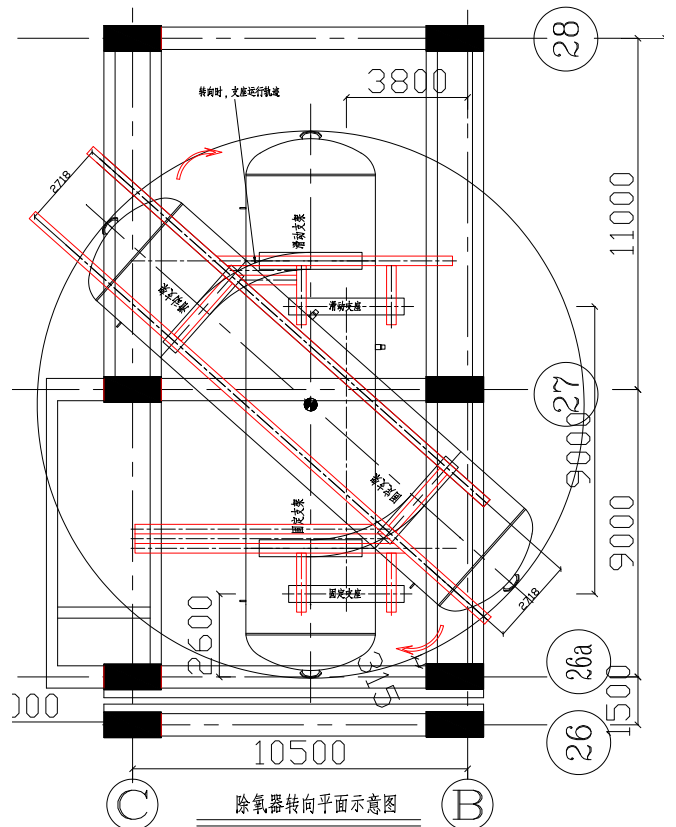
除氧器吊装平面图 1



除氧器吊装平面图 2

(3) 除氧器转向、纵向及横向平移:

除氧器支座与转向轨道重合后,在除氧器正上方楼层利用预先布置的临时扁担梁,扁担采用 H588×300×12×20 的 H 型梁,扁担梁上挂设 2 只 30t 葫芦。2 只 30t 葫芦对称布置在除氧器筒体两侧,2 只葫芦通过一根钢丝绳(4 股)相连,钢丝绳绕过除氧器筒体。同步拉动 2 只 30t 链条葫芦,使钢丝绳受力即可(转向保险钢丝绳),此时利用液压千斤顶将除氧器逐个支座受力点顶起,顶起高度能满足小坦克抽出转向即可(顶起支座时,加临时钢板垫设保险)。小坦克转向完毕后,在除氧器两端用



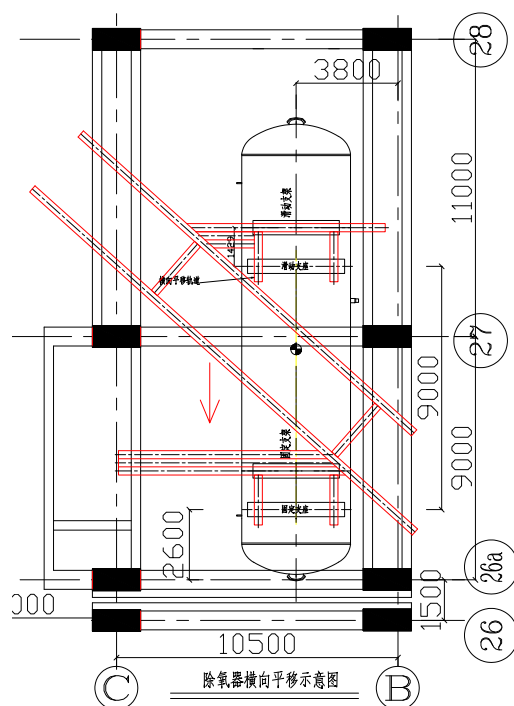
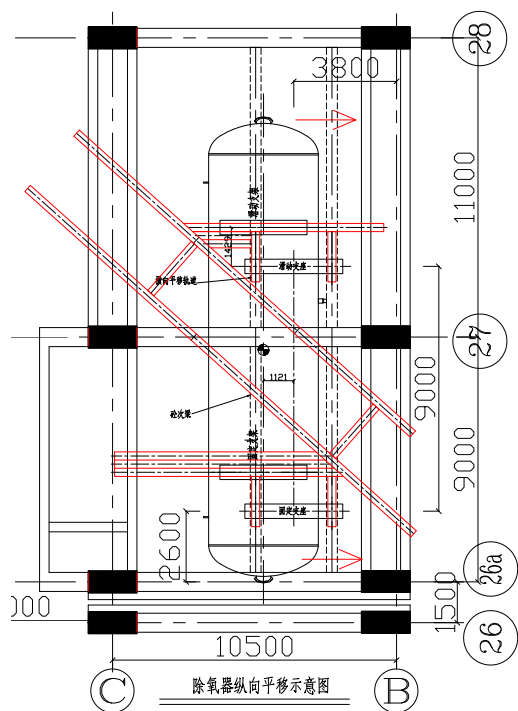
安全专栏/SafetyColumn

2只5t葫芦反方向拉动，使除氧器转向，除氧器转向过程中如小坦克发生偏移，则除氧器支座需重新顶起调整小坦克方向或千斤顶微顶支座用大榔头配合敲正小坦克。



除氧器转向照片

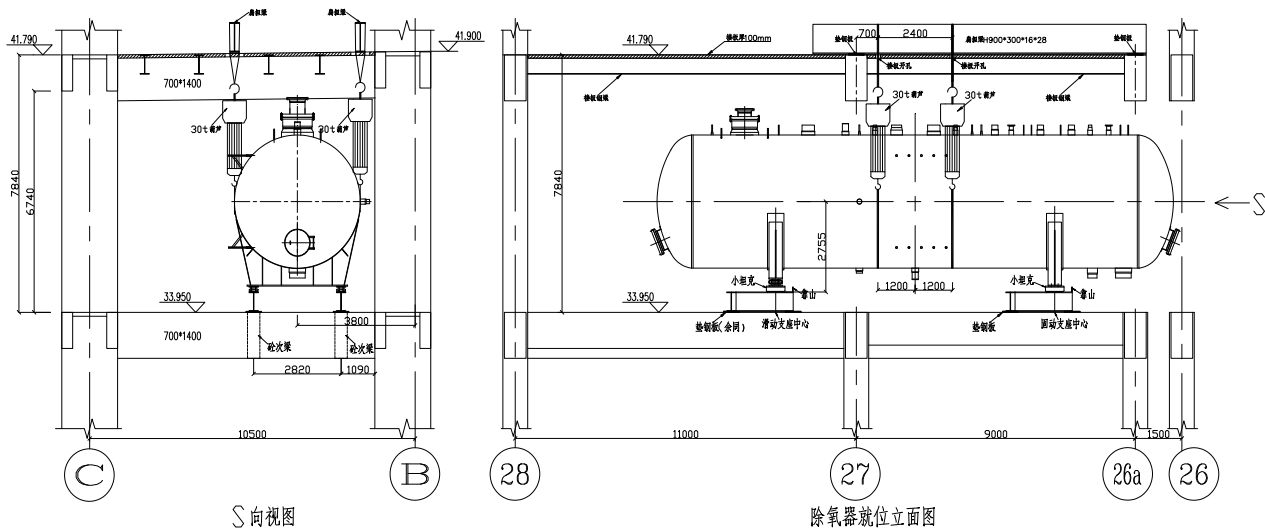
除氧器方向转正之后，拆除转向保险钢丝绳，利用链条葫芦将除氧器往主厂房B排牵引，除氧器纵向平移1121mm。然后再用千斤顶将除氧器逐个支座受力点顶起，重新调整好小坦克方向，链条葫芦将除氧器往主厂房固定端牵引，除氧器横向平移1429mm，除氧器支座与基础中心线重合。



安全专栏/SafetyColumn

2.4 除氧器就位

除氧器到位后，在除氧器就位位置正上方楼层布置临时扁担梁（共2根），扁担梁搁置的2个支点分别在26a、27轴纵向主砼梁上，砼梁截面尺寸为700×1400。2根扁担梁之间用[16槽钢连成一体，每根扁担梁在承力的砼梁外侧设置斜撑，以保证其稳定性。扁担用炉前平台梁H900×300×16×28，扁担梁上挂设4只30t葫芦，4只30t葫芦对称布置在除氧器重心两侧，除氧器重心同一侧的2只葫芦通过一根钢丝绳（4股）相连，钢丝绳绕过除氧器筒体。在除氧器支座下方布置道木墩作为保险，防止除氧器提升过程中意外倾翻。所有准备工作完成后，检查一遍，确认无误后，在统一指挥下，同步拉动4只30t链条葫芦，使除氧器平稳抬升约100mm，此时拖运轨道梁有充足空间可以拆除。利用液压车和葫芦拆除拖运轨道梁，使除氧器支座下方无妨碍就位的障碍物（保险道木墩不拆除）。同步缓慢松4只30t葫芦，保险道木墩随着除氧器高度降低而一层层拆除。直至除氧器支座承载在土建钢支座上。



3 过程能力验证

3.1 吊机力能验算

除氧器重63t，400t履带吊吊钩自重2.6t，起吊时缠绕在吊钩至吊臂头上的钢丝绳计2.72t，就位时缠绕在吊钩至吊臂头上的钢丝绳计1.36t，吊索具重量计1.568t（见表三）。除氧器起吊时，400t履带吊吊装幅度R=16.3m，其额定起重量为81.7t；除氧器就位时，400t履带吊吊点变化示意图如附图2：A-A向视图所示，根据受力分析可知，400t履带吊前后两次受力分别为63t和30.13t，第一次吊装就位幅度R=19.4m，其额定起重量为95.2t（超起半径11m，挂超配30t）；第二次吊装就位幅度



安全专栏/SafetyColumn

R=21m，其额定起重量为64.9t（400t履带吊起吊、就位幅度见附录E）。

(1) 起吊时400t履带吊负荷率为：

$$P1\% = (63 + 2.6 + 2.72 + 1.568) / 81.7 = 85.5\%$$

(2) 第一次吊装就位时400t负荷率为：

$$P2\% = (63 + 2.6 + 1.36 + 1.568) / 95.2 = 72\%$$

(3) 第二次吊装就位时400t负荷率为：

$$P3\% = (30.13 + 2.6 + 1.36 + 0.527) / 64.9 = 53.3\%$$

(4) 吊索具重量清单——表三

序号	名称	规格	数量	重量 (kg)	备注
1	钢丝绳	φ 52mm, L=24m	1 对	482	
2	钢丝绳	φ 43mm, L=14m	1 对	192	葫芦生根
4	钢丝绳	φ 43mm, L=14m	2 对	384	捆绑用
6	卸扣	55t	2 只	90	实际秤量
7	葫芦	30t (主链长 6m、手链长 6m)	2 只	420	实际秤量
合计				1568	

(注：表中钢丝绳重量均按 GB8919-2006 中 6.2.5.1 的 (1) 式计算所得)

3.2 钢丝绳选取计算

根据《电力建设安全工作规程 第1部分：火力发电》(DL 5009.1-2014)中表 4.12.6-1 的规定：当钢丝绳的用途为千斤绳、有绕曲时，钢丝绳安全系数取 6~8。钢丝绳最小破断拉力的计算按《重要用途钢丝绳》(GB8919-2006) 6.2.6 中的 (2) 式计算，其公式如下：

$$F_0 = K' \cdot D^2 R_0 / 1000$$

式中：F₀——钢丝绳最小破断拉力 (KN)；

D——钢丝绳公称直径 (mm)；

R₀——钢丝绳公称抗拉强度 (MPa)；

K' ——钢丝绳的最小破断拉力系数，(K' =0.33，见《重要用途钢丝绳》表 2)

除氧器吊装时，固定支座侧吊点（距除氧器重心 2853mm 处）捆绑采用 4 根 14m 长度的 φ 43mm 钢丝绳，钢丝绳共 4 股受力；2 只 30t 葫芦生根点采用 2 根 14m 长度的 φ 43mm 钢丝绳，钢丝绳共 4 股受力；滑动支座侧吊点（距除氧器重心 4910mm 处）捆绑采用 2 根 24m 长度的 φ 52mm 钢丝绳，钢丝绳共 2 股受力。所有钢丝绳均为 6×37-1670 型，φ 52mm 钢丝绳最小破断拉力 F₀₁=1490.2KN，φ 43mm 钢



安全专栏/SafetyColumn

绳最小破断拉力 $F_{02}=1019\text{KN}$ 。除氧器重量 $G=63\text{t}$ ，根据受力分析，固定支座侧吊点受力最大 $P=39.9\text{t}$ ，滑动支座侧吊点前后 2 次受力分别为 $P_1=23.1\text{t}$ 、 $P_2=30.13\text{t}$ ，固定支座侧吊点钢丝绳与铅垂线夹角约为 16° ，滑动支座侧吊点钢丝绳与铅垂线的前后两次夹角分别为 26° 、 0° （见如上附图 2：A-A 向视图），吊装过程中，动载系数 $K=1.1$ 。

①固定支座侧吊点 $\phi 43\text{mm}$ 钢丝绳计算

捆绑钢丝绳与葫芦生根钢丝绳之间通过 2 只 30t 葫芦分别连接使用，则单股钢丝绳受力

$$F_1 = PK / (n \times \cos 16^\circ) \quad (n \text{ 为钢丝绳受力股数})$$

$$\approx 114\text{KN}$$

所以，安全系数 $N = F_{02} / F_1 \approx 8.9 > 8$ ，（30t 葫芦受力 $F = 2F_1$ ）

②滑动支座侧吊点 $\phi 52\text{mm}$ 钢丝绳计算

吊点受力最大为 $P_2=30.13\text{t}$ ，2 根钢丝绳 2 股受力，则单股钢丝绳受力

$$F_2 = P_2 K / (n \times \cos 0^\circ) \quad (n \text{ 为钢丝绳受力股数})$$

$$\approx 165.72\text{KN}$$

所以，安全系数 $N = F_{01} / F_2 \approx 9 > 8$

综合①②得，故所选钢丝绳满足吊装要求。

3.3 除氧器拖运轨道校核

除氧器拖运轨道采用 $H588 \times 300 \times 12 \times 20$ 的 H 型梁，除氧器吊装拖运过程中，主要涉及到对拖运轨道受力弯曲变形所产生的弯曲应力进行校核，在主平面内受弯的实腹构件弯曲应力按《钢结构设计规范》GB50017-2003 中 4.1.1 式计算，其公式如下：

$$M_x / \gamma_x W_{nx} + M_y / \gamma_y W_{ny} \leq f$$

式中 M_x 、 M_y ——同一截面处绕 x 轴和 y 轴的弯矩；

W_{nx} 、 W_{ny} ——对 x 轴和 y 轴的净截面模量；

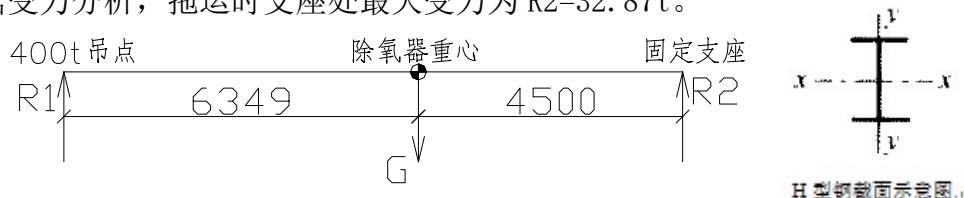
γ_x 、 γ_y ——截面塑性发展系数，对工字形截面 $\gamma_x=1.05$ ， $\gamma_y=1.2$ ；

f ——钢材的抗弯强度设计值。

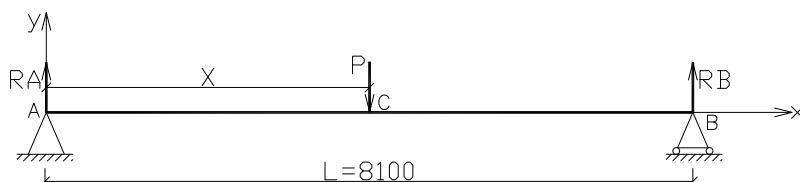
H 型拖运轨道梁 $H588 \times 300 \times 12 \times 20$ 相邻支撑点最大间距为 8067mm （计算时取 $L=8100\text{mm}$ ），其材质为 Q235B，查《钢结构设计规范》GB50017-2003 表 3.4.1-1 得：钢材的抗弯强度设计值 $f=215\text{Mpa}$ ，抗剪强度设计值 $f_v=125\text{Mpa}$ ；对 x 轴净截面模量 $W_x = 3.853 \times 10^6\text{mm}^3$ ，对 y 轴净截面模量 $W_y =$

安全专栏/SafetyColumn

0.6×106mm³, 截面面积 A₁=185.76cm², 除氧器拖运时支座对轨道受力简图如下图, 除氧器拖运重量取 G=63t, 根据受力分析, 拖运时支座处最大受力为 R₂=32.87t。



除氧器拖运过程中, 单根轨道梁受集中力 P=16.435t, 轨道梁按简支梁进行计算, 简支梁计算简图如下。



以梁左端为坐标原点, 假设轨道梁上的集中力 P 在 C 点处, C 点距坐标系原点的距离为 X。

由平衡方程

$$\sum M_B=0, P(L-X)-R_A \times L=0$$

$$\sum M_A=0, R_B \times L-PX=0$$

求得支座约束力: $R_A=P(L-X)/L$, $R_B=PX/L$

所以 C 点截面上的剪力 FS 和弯矩 M 分别为

$$F_S=R_A=P(L-X)/L \quad (0 \leq X < L) \dots\dots\dots (a)$$

$$M=R_A \times X=[P(L-X)/L] \times X \quad (0 \leq X \leq L) \dots\dots\dots (b)$$

由 (a) 式可知, 当 X=0 时, C 点处截面剪力最大

$$\begin{aligned} |F_S|_{\max} &= [16.435 \times (8100-0)] / 8100 \\ &= 164.35 \text{KN} \end{aligned}$$

由 (b) 式可知, 当 X=L/2 时, C 点处截面弯矩最大

$$\begin{aligned} M_{\max} &= [16.435 \times (8100-4050) / 8100] \times 4050 \\ &= 332808.75 \text{KN} \cdot \text{mm} \end{aligned}$$

单条轨道受到的最大剪切应力为

$$\begin{aligned} \tau &= F_S/A \quad (F_S=|F_S|_{\max}) \\ &= (164.35 \times 103) / (185.76 \times 100) \end{aligned}$$

安全专栏/SafetyColumn

$$=8.85\text{MPa} < f_v$$

单条轨道最大弯曲应力为

$$\sigma_{\max} = M_x / \gamma_x W_{nx} + M_y / \gamma_y W_{ny} \quad (\text{其中 } M_x = M_{\max}, M_y = 0)$$

$$= (332808.75 \times 103) / (1.05 \times 3.853 \times 106)$$

$$= 82.3\text{MPa} < f$$

拖运轨道有3m外跳厂房结构，呈悬臂梁。此段最大受力为16.435t，最大弯曲应力为

$$\sigma_{\max} = M_x / \gamma_x W_{nx} + M_y / \gamma_y W_{ny} \quad (\text{其中 } M_y = 0)$$

$$= (P \times L) / W_x$$

$$= (16.435 \times 104 \times 3000) / (1.05 \times 3.853 \times 106)$$

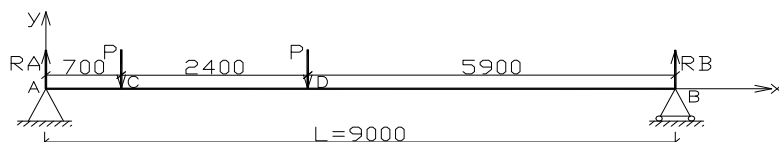
$$= 121.9\text{MPa} < f$$

综上所述拖运轨道强度满足要求。

3.4 除氧器就位扁担梁校核

除氧器就位扁担采用H900×300×16×28的H型梁，除氧器就位过程中，主要涉及到对扁担梁受力弯曲变形所产生的弯曲应力进行校核，在主平面内受弯的实腹构件弯曲应力按《钢结构设计规范》GB50017-2003中4.1.1式计算，其公式见本方案3.3。

扁担梁H900×300×16×28相邻支撑点最大间距为9000mm，其材质为Q235B，查《钢结构设计规范》GB50017-2003表3.4.1-1得：钢材的抗弯强度设计值 $f=215\text{MPa}$ ，抗剪强度设计值 $f_v=125\text{MPa}$ ；对x轴净截面模量 $W_x=8.88 \times 10^6\text{mm}^3$ ，对y轴净截面模量 $W_y=0.842 \times 10^6\text{mm}^3$ ，截面面积 $A_2=303.04\text{cm}^2$ ，除氧器由4只30t葫芦提升配合就位，单根扁担梁受到2个相同集中力 $P=15.75\text{t}$ 的作用，扁担梁按简支梁进行计算，简支梁计算简图如下。



由平衡方程

$$\sum M_B = 0, P \times (5900 + 8300) - R_A \times 9000 = 0$$

$$\sum M_A = 0, R_B \times 9000 - P \times (3100 + 700) = 0$$

求得支座约束力： $R_A=248.5\text{KN}$ ， $R_B=66.5\text{KN}$

将梁分为AC，CD，DB三段，则有



安全专栏/SafetyColumn

AC 段剪力 $FS_1=RA=248.5\text{KN}$

CD 段剪力 $FS_2=RA-P=91\text{KN}$

DB 端剪力 $FS_3=RB=66.5\text{KN}$

故最大剪力为 $FS=FS_1=248.5\text{KN}$

所以扁担梁受到的最大剪切应力为

$$\begin{aligned}\tau &= FS/A_2 \\ &= (248.5 \times 103) / (303.04 \times 100) \\ &= 8.2\text{MPa} < f_v\end{aligned}$$

A、C、D、B 各点处横截面上的弯矩

$MA=0$ ； $MC=RA \times 700=173950\text{KN}\cdot\text{mm}$ ； $MD=RB \times 5900=392350\text{KN}\cdot\text{mm}$ ； $MB=0$

故最大弯矩为 $M_{\max}=MD=392350\text{KN}\cdot\text{mm}$

所以单根扁担梁受到的最大弯曲应力为

$$\begin{aligned}\sigma_{\max} &= M_x / \gamma_x W_{nx} + M_y / \gamma_y W_{ny} \quad (\text{其中 } M_x=M_{\max}, M_y=0) \\ &= (392350 \times 103) / (1.05 \times 8.88 \times 10^6) \\ &= 42.1\text{MPa} < f\end{aligned}$$

综上所述扁担梁强度满足要求。

3.5 钢丝绳长度及葫芦链条长度验证

除氧器筒体直径为 4056mm，吊点跨距为 $S=7762\text{mm}$ ，吊装时，滑动支座侧吊点采用 $\phi 52\text{mm}$ 、 $L=24\text{m}$ 的钢丝绳 2 根；固定支座侧吊点采用 $\phi 43\text{mm}$ 、 $L=14\text{m}$ 的捆绑钢丝绳 4 根， $\phi 43\text{mm}$ 、 $L=14\text{m}$ 的葫芦生根钢丝绳 2 根，2 只主链长 $L_0=6\text{m}$ ，手拉链长 $l=6\text{m}$ 的 30t 葫芦（葫芦两钩间最小距离 $H_{\min}=1.5\text{m}$ ）。钢丝绳及葫芦的挂设见本文 2.3 中（2），吊装过程中主要涉及葫芦链条收放时，钢丝绳长度及葫芦链条长度能否满足除氧器的吊装。

作出附图 2：A-A 向视图，从图中可以看出，起吊时，固定支座侧吊点吊索具总长度 $L_1=10532\text{mm}$ （此时葫芦两钩间距离为 $h=2268\text{mm}$ ），滑动支座侧吊点吊索具总长度 $L_2=11264\text{mm}$ ；就位时，固定支座侧吊点吊索具总长度 $L_3=13680\text{mm}$ ，滑动支座侧吊点吊索具总长度 $L_4=11264\text{mm}$ 。

（1）葫芦主链放长量计算

葫芦主链条放长量 $\Delta L=L_3-L_1=3148\text{mm}$



安全专栏/SafetyColumn

则有 $\Delta L + (2268 - H_{\min}) = 3148 + (2268 - 1500) = 3916\text{mm} < L_0 = 6\text{m}$

（2）捆绑钢丝绳剩余长度计算

滑动支座侧吊点钢丝绳绕筒体一圈后钢丝绳剩余长度为

$$L_A = 24000 - (\pi \times 4056) \approx 11264\text{mm} = L_2$$

同理，求得固定支座侧吊点钢丝绳绕筒体一圈后钢丝绳剩余长度 $L_B \approx 1264\text{mm}$ 。

（3）葫芦生根钢丝绳单股长度计算

葫芦生根钢丝绳共 2 根，每根长度为 14m，则单根钢丝绳对折长度为

$$L_C = 7000\text{mm}。$$

由几何关系可知

$$L_B + h + L_C = 1264 + 2268 + 7000 = 10532\text{mm} = L_1$$

综上所述，所选的钢丝绳长度及葫芦链条长度能满足吊装需求。

（注：除氧器在正式起吊之前，应预先进行实际操作，如所配的吊索具长度不能满足吊装要求，则应重新选配钢丝绳长度；如吊索具长度偏差不大，则葫芦链条适当收放即可）。

4 实施效果综述

该方案在山阴二期 $2 \times 350\text{MW}$ 工程#3 机组中实施后，除氧器安全、平稳、高效、准确的吊装拖运就位。既不受输煤层楼板浇筑的影响，保证土建施工进度，还避免了拖运轨道的大批量制作（包括轨道整体滑移法）、400t 履带吊移位、场地平整、道路临时占用、与#4 机组施工方交叉作业等一系列复杂问题，同时还为 400t 履带吊的顺利退场争取了宝贵时间。

实践证明，该施工方案科学、合理、可行，但该方案的实施必须要注意以下关键 8 点：

- 1、必须仔细确认除氧器穿入除氧间结构的尺寸；
- 2、必须仔细检查各机工具，确保性能良好；
- 3、选用的链条葫芦行程能满足吊点的转换；
- 4、钢丝绳长度的选配必须经过计算；
- 5、吊装链条葫芦受力必须均匀（可将葫芦串联使用）；
- 6、捆绑钢丝绳必须有可靠的防滑措施；
- 7、轨道布置时，必须根据除氧器拟定的转向轨迹来确定；
- 8、除氧器在转向时，必须要做好设备的防侧翻保险措施。



安全专栏/SafetyColumn

5 结束语

山阴二期#3 机组除氧器采用从除氧间 C 排外单机穿入的方法实施吊装的成功，为国内类似火力发电机组除氧器的吊装提供了新的思路，该方案与常规施工方案相比较，在于不受土建施工进度影响，成本控制尤为明显。对于安全性能方面，无论是常规施工方案还是该方案，始终坚信，只有针对现场实际情况认真分析，制定科学合理的施工方案，严格落实各项安全技术措施，安全风险才能降到最低。如何使安全性与经济性获得共赢，是每个施工单位始终追求的目标，只有在施工中不断总结经验，在积累经验的同时寻求创新，才能促进我们的企业在激烈的竞争中不断发展壮大。

【参考文献】

- [1] 《电力建设安全工作规程 第1部分：火力发电》DL 5009.1-2014
- [2] 《起重机械安全规程 第一部分 总则》GB 6067.1-2010
- [3] 《重要用途钢丝绳》GB8918-2006
- [4] 《钢结构设计规范》GB50017-2003



中国能建集团浙江火电建设有限公司

境外可出租起重机械清单

序号	设备名称	型号	制造厂家	可出租时间	国家及地区	备注
1	塔式起重机	STT2630-120t	永茂建机	随时	印尼苏门答腊	平头塔机
2	塔式起重机	FZQ2400-100t	郑州科润	随时	印尼中爪哇省芝拉扎市	动臂变幅塔机
3	塔式起重机	QTZ630-32t	中联重科	随时	印尼加里曼丹	动臂变幅塔机
4	塔式起重机	QTZ315-16t	江麓	随时	印尼爪哇	小车变幅塔机
5	履带起重机	SCC4000-400t	三一重工	随时	印尼苏门答腊	超起塔式 84m+69m
6	履带起重机	CKE2500	神钢	随时	印尼爪哇	塔式 61m+51m
7	履带起重机	SCC500	三一重工	随时	印尼爪哇	2台
8	履带起重机	SCC500	三一重工	随时	印尼加里曼丹	2台
9	门式起重机	MDG60/10-42	郑州科润	随时	印尼爪哇	
10	门式起重机	MDG40/10-42	山东丰汇	随时	印尼爪哇	
11	门式起重机	MDG40/10-42	华业钢构	随时	印尼爪哇	4台
12	施工升降机	廊坊凯博	SC200/200	随时	印尼爪哇	3台, 100m, 镀锌、三驱动、变频调速
13	塔式起重机	FZQ1250-50	上海电力机械厂	随时	印尼爪哇芝拉扎市	可低价出售
14	门式起重机	MDG40/10-42	华业钢构	全年	越南	2台
15	门式起重机	Portac vinc-40ton	Portac vinc	全年	土耳其	

备注：以上机械性能优越，机况良好，都是2-3年的新设备。

联系方式：PT. ZHEJIANG TENAGA PEMBANGUNAN INDONESIA（印尼浙江能源建设有限公司）

赵进华+62-878-86070334，13989873314；E-MAIL: 55720618@qq.com

国内：中国能源建设集团浙江火电建设有限公司项目管理部程建棠、童文斌：0571-51214219，

171278189@qq.com

其他联系方式可咨询中电建协施工机械专业委员会



设备动态/Equipment Dynamic



中国能建集团广东火力特工程机械有限公司

境外可出租起重机械清单

序号	设备名称	型号	制造厂家	可出租时间	国家及地区	备注
1	自升塔式起重机	FZQ2000/80t	上海电力机械厂	长期	越南沿海	1台
2	门式起重机	MG50/40-10-42m	河南新东方	长期	越南沿海	4台
3	自升塔式起重机	FZQ2000/80t	上海电力机械厂	长期	越南永新	1台
4	履带起重机	SCC16000/1600t	三一重工	长期	越南槟榔	1台
5	履带起重机	SCC8000A/800t	三一重工	长期	越南朔庄	1台
6	履带起重机	SCC6300/630t	三一重工	长期	越南槟榔	1台
7	履带起重机	SCC3200A-1/320t	三一重工	长期	越南朔庄	1台
8	履带起重机	QUY260/260t	中联重科	长期	越南朔庄	1台
9	塔式起重机	STT2200/80t	永茂建机	长期	印尼苏门答腊	2台
10	门式起重机	MG50/40-10-42m	河南新东方	长期	印尼苏门答腊	2台
11	履带起重机	SCC3500/350t	三一重工	长期	印尼苏门答腊	1台
12	门式起重机	MG40/40-10-42m	河南新东方	长期	印尼苏门答腊	2台
<p>联系人：刘卫民 联系电话：13423600150 E-MAIL: 39753418@qq.com 其他联系方式可咨询中电建协施工机械专业委员会</p>						

上海电力建设有限责任公司境外可出租起重机械清单

序号	设备名称	型号	制造厂家	可出租时间	国家及地区	备注
1	内燃平衡重式叉车	CPCD70	合力	随时	菲律宾	
2	55t 履带吊	SCC550E	三一重工	随时	菲律宾	
3	25t 汽车吊	QY25K 5A	徐工	随时	菲律宾	
4	140t 塔式起重机	MK2500/140t		随时	菲律宾	
<p>联系人：武荣波 电话：15618607680 E-MAIL: fei251ya@163.com 其他联系方式可咨询中电建协施工机械专业委员会</p>						



设备动态/Equipment Dynamic



中国能建集团黑龙江能源建设有限公司

境外可出租起重机械清单

序号	设备名称	型号	制造厂家	可出租时间	国家及地区	备注
1	履带式起重机	CC2200/350T	德国德玛格	随时	俄罗斯特罗伊茨克	
2	履带式起重机	DEK631/63T	俄罗斯	随时	俄罗斯特罗伊茨克	
3	履带式起重机	SCC1800/180T	三一重工	随时	俄罗斯特罗伊茨克	
4	履带式起重机	SCC500E/50T	上海三一	随时	俄罗斯雅罗斯拉夫尔	
5	履带式起重机	SCC800C/80T	上海三一	随时	俄罗斯特罗伊茨克	
6	附着自升塔式起重机	FZQ2400/110T	郑州科润机电工程有限公司	随时	俄罗斯特罗伊茨克	
7	建筑塔机	QTZ63/6T	牡丹江塔式起重机制造厂	随时	俄罗斯特罗伊茨克	
8	建筑塔机	QTZ63/6T	牡丹江塔式起重机制造厂	随时	俄罗斯特罗伊茨克	
9	建筑塔机	QTZ63/6T	牡丹江塔式起重机制造厂	随时	俄罗斯特罗伊茨克	
10	建筑塔机	QTZ63/6T	牡丹江塔式起重机制造厂	随时	俄罗斯特罗伊茨克	
11	建筑塔机	QTZ63/6T	牡丹江塔式起重机制造厂	随时	俄罗斯雅罗斯拉夫尔	
12	建筑塔机	QTZ63/6T	牡丹江塔式起重机制造厂	随时	俄罗斯雅罗斯拉夫尔	
13	汽车式起重机	QY50K-I	徐工集团	随时	俄罗斯特罗伊茨克	
14	汽车式起重机	QY25K5 (XZJ5328JQZ25K)	徐工集团	随时	俄罗斯特罗伊茨克	
15	汽车式起重机	QY25K5 (XZJ5328JQZ25K)	徐工集团	随时	俄罗斯特罗伊茨克	
<p>联系人：牟善铸 电话：15004501757 E-MAIL:mushanzhu@163.com 其他联系方式可咨询中电建协施工机械专业委员会</p>						



设备动态/Equipment Dynamic



中国能建集团黑龙江能源建设有限公司

境外可出租起重机械清单

序号	设备名称	型号	制造厂家	可出租时间	国家及地区	备注
16	汽车式起重机	ZLJ5419QZ50V	中联重科	随时	俄罗斯特洛伊茨克	
17	汽车式起重机	QY25K5-1 (XZJ5328JQZ25K)	徐工集团	随时	俄罗斯 特洛伊茨克	
18	汽车式起重机	ZLJ5322JQZ30V	长沙中联	随时	俄罗斯雅罗斯拉夫尔	
19	自卸式起重机	5T	俄罗斯	随时	俄罗斯特洛伊茨克	
20	多功能施工升降 降机	SC200(烟囱施工)	河北廊坊凯博	随时	俄罗斯特洛伊茨克	
21	多功能施工升降 降机	SC200(水塔施工)	河北廊坊凯博	随时	俄罗斯特洛伊茨克	
22	施工升降机	SC200	河北廊坊凯博	随时	俄罗斯特洛伊茨克	
联系人: 牟善铸 电话: 15004501757 E-MAIL: mushanzhu@163.com 其他联系方式可咨询中电建协施工机械专业委员会						

石家庄安捷联运有限公司

境外可出租起重机械清单

序号	设备名称	型号	制造厂家	可出租时间	国家及地区	备注
1	汽车吊	QY160V	中联	随时	巴基斯坦	
2	汽车吊	QY70V	中联	随时	巴基斯坦	
3	汽车吊	QY70V	中联	随时	巴基斯坦	
4	汽车吊	QY55V	中联	随时	巴基斯坦	
5	汽车吊	QY55V	中联	随时	巴基斯坦	
6	汽车吊	QY55	中联	随时	巴基斯坦	
联系人: 许德海 联系电话: 15831130443 E-MAIL: ajlycw@sina.com 其他联系方式可咨询中电建协施工机械专业委员会						



设备动态/Equipment Dynamic



中国电建集团山东电建一公司

境外可出租起重机械清单

序号	设备名称	型号	制造厂家	可出租时间	国家及地区	备注
1	附着自升塔式起重机	FZQ1650	山东丰汇设备技术有限公司	长期	巴基斯坦萨希瓦尔	
2	门式起重机	MDG40/10-42A3	山东丰汇设备技术有限公司	长期	巴基斯坦萨希瓦尔	
3	门式起重机	MDG40/10-42A3	山东丰汇设备技术有限公司	长期	巴基斯坦萨希瓦尔	
4	门式起重机	MDG40/10-42A3	山东丰汇设备技术有限公司	长期	巴基斯坦萨希瓦尔	
5	门式起重机	MDG40/10-42A3	山东丰汇设备技术有限公司	长期	巴基斯坦萨希瓦尔	
6	塔式起重机	STT293	抚顺建筑机械科技有限公司	长期	巴基斯坦萨希瓦尔	
7	门式起重机	MDG40/10-42A3	山东丰汇设备技术有限公司	长期	印度巴考	
8	门式起重机	MDG40/10-42A3	山东丰汇设备技术有限公司	长期	印度巴考	
9	门式起重机	MDG40/10-42A3	山东丰汇设备技术有限公司	长期	印度塔尔万迪	
10	门式起重机	MDG30/10-32A3	山东丰汇设备技术有限公司	长期	印度塔尔万迪	
11	门式起重机	MDG30/10-32A3	山东丰汇设备技术有限公司	长期	印度塔尔万迪	
12	施工升降机	SC200/200	山东丰汇设备技术有限公司	长期	巴基斯坦萨希瓦尔	

联系人：杨政 电话：18615198327 0531-81793929

E-MAIL:yz@sepcol.com

其他联系方式可咨询中电建协施工机械专业委员会



设备动态/Equipment Dynamic



达丰中国境外可出租起重机械清单

序号	设备名称	型号	制造厂家	可出租时间	国家及地区	备注
1	塔式起重机	M125-50t	沈阳三洋	随时	印尼爪哇岛	2台
2	塔式起重机	ST8075-50t	抚顺永茂	随时	印尼爪哇岛	2台
3	塔式起重机	STT553-24t	抚顺永茂	随时	印尼爪哇岛	3台
4	塔式起重机	TC7052-25t	中联	随时	印尼爪哇岛	1台
5	塔式起重机	Q7022-16t	徐工	随时	印尼加里曼丹岛	3台
6	塔式起重机	ST7027-16t	抚顺永茂	随时	印尼爪哇岛	1台
7	塔式起重机	Q7022-16t	徐工	随时	印尼爪哇岛	3台
8	塔式起重机	TC6517B-10t	中联	随时	印尼爪哇岛	7台
9	塔式起重机	Q6022-12t	徐工	随时	印尼爪哇岛	4台
10	塔式起重机	Q7030-16t	徐工	随时	印尼爪哇岛	1台
11	塔式起重机	Q5522-12t	徐工	随时	印尼爪哇岛	2台
<p>联系人：张迎春 电话：18939906897 E-MAIL:stefaniezhang@tathongchina.com 其他联系方式可咨询中电建协施工机械专业委员会</p>						



设备动态/Equipment Dynamic



中国电建集团湖北工程有限公司

境外可出租起重机械清单

序号	设备名称	型号	制造厂家	可出租时间	国家及地区	备注
1	履带式起重机	999/250T	美国马尼托瓦克公司	随时	伊拉克	
2	履带式起重机	P&H7150/150T	日本神钢制造厂	随时	伊拉克	
3	履带式起重机	SCC500E/50T	上海三一科技有限公司	随时	伊拉克	
4	履带式起重机	KH700-2/150T	抚顺挖掘机厂	随时	伊拉克	
5	履带式起重机	M250/272T	美国马尼托瓦克公司	随时	伊拉克	
6	履带式起重机	SCC2500	上海三一科技有限公司	随时	伊拉克	
7	履带式起重机	SCC508B/50T	上海三一科技有限公司	随时	伊拉克	
8	110t 塔机	ZSC80305	南京中昇	随时	巴基斯坦	
9	履带式起重机	LS368RH/250T	日本住友建机公司	随时	巴基斯坦	
10	履带式起重机	XGC75/75T	徐工集团工程机械股份有限公司	随时	巴基斯坦	
11	80t 塔机	ZSC70240/80T	南京中昇建机	随时	巴基斯坦	
<p>联系人：柯海涛 联系电话：13554507061 027-86650845 联系人：朱筱麟 联系电话：15994254383 027-86650845 E-MAIL:1298985018@qq.com 其他联系方式可咨询中电建协施工机械专业委员会</p>						



中国能建集团湖南火电建设有限公司

境外可出租起重机械清单

序号	设备名称	型号	制造厂家	可出租时间	国家及地区	备注
1	40t 平臂吊	FHTT730/90m	山东丰汇设备技术有限公司	随时	迪拜	
2	龙门式起重机	MDG40t/42m	山东丰汇设备技术有限公司	随时	迪拜	
3	外用附墙升降机	SC200/200 H=96m	廊坊凯博建设机械科技有限公司	随时	迪拜	
<p>联系人: 朱莹 联系电话: 13973313970 E-MAIL: 13973313970@126.com 其他联系方式可咨询中电建协施工机械专业委员会</p>						

中国能建集团东北电力第一工程有限公司

境外可出租起重机械清单

序号	设备名称	型号	制造厂家	可出租时间	国家及地区	备注
1	塔式起重机	QTS-31500/125t	鞍山铁塔厂	长期	菲律宾	
2	履带式起重机	CKE—2500 250t×4.0m	日本神冈	长期	菲律宾	
3	履带式起重机	QUY—50A 50t×3.7m	抚顺挖掘机械厂	长期	菲律宾	
4	履带式起重机	QUY—70 70t×3.7m	抚顺工程机械厂	长期	菲律宾	
5	塔式起重机	STT553B/25t	抚顺永茂建筑机械有限公司	长期	菲律宾	
6	塔式起重机	ST7027/16t	抚顺永茂建筑机械有限公司	长期	菲律宾	
7	施工升降机(施工电梯)	SC200/200	廊坊凯博建设机械公司	长期	菲律宾	
8	施工升降机(施工电梯)	SC200/200	廊坊凯博建设机械公司	长期	菲律宾	
<p>联系人: 贺怀鹏 电话: 15041399476 E-MAIL: hehuai peng8888@163.com 其他联系方式可咨询中电建协施工机械专业委员会</p>						



设备动态/Equipment Dynamic



中国电建集团河北工程有限公司

境外可出租起重机械清单

序号	设备名称	型号	制造厂家	可出租时间	国家及地区	备注
1	40t/42m 龙门吊	MDG40/10T-42M	山东丰汇	随时	巴基斯坦	2台
2	18t 平臂塔吊		山东丰汇	随时	巴基斯坦	1台
3	80t 平臂塔吊		山东丰汇	随时	巴基斯坦	1台
4	50t 履带吊	KH180-3	日立	随时	巴基斯坦	1台
5	100t 履带吊			随时	巴基斯坦	1台
6	650t 履带吊			随时	巴基斯坦	1台
7	25t 汽车吊			随时	巴基斯坦	1台
8	50t 汽车吊			随时	巴基斯坦	1台
联系人：王彦伟 电话：18031166192 E-MAIL: hbdj107@163.com 其他联系方式可咨询中电建协施工机械专业委员会						

天津蓝巢特种吊装工程有限公司

境外可出租起重机械清单

序号	设备名称	型号	制造厂家	可出租时间	国家及地区	备注
1	履带吊	QUY250	抚挖	随时	巴基斯坦	
2	履带吊	QUY250	抚挖	随时	巴基斯坦	
3	履带吊	SCC6300	三一科技	随时	巴基斯坦	
4	履带吊	CKE2500	日本神钢	随时	伊拉克	
5	平臂吊	ZSC70240	南京中昇	随时	伊拉克	
联系人：蔺伊 电话：13752273879 E-MAIL: 94184331@qq.com 其他联系方式可咨询中电建协施工机械专业委员会						



设备动态/Equipment Dynamic



陕西宇宏新能源科技股份有限公司

境外可出租起重机械清单

序号	设备名称	型号	制造厂家	可出租时间	国家及地区	备注
1	400吨履带吊	QUY400	抚挖重工	随时	巴基斯坦	
2	70吨汽车吊	ZLJ5459JQZ70V	中联重科	随时	巴基斯坦	
3	90吨汽车吊	ZLJ5551JQZ90V	中联重科	随时	巴基斯坦	
4	牵引车	德龙 2000	陕汽重卡	随时	巴基斯坦	
5	3桥炮车	3桥	/	随时	巴基斯坦	
6	50T汽车吊	ZLJ5419JQZ50V	中联重科	随时	约旦	
7	55T汽车吊	ZLJ5421JQZ55V	中联重科	随时	约旦	
8	55T履带吊	ZCCD550H	中联重科	随时	约旦	
9	150T履带吊	SCC1500C	三一科技	随时	约旦	
10	250T履带吊	QUY250	抚挖重工	随时	约旦	
11	250T履带吊	QUY250-1	抚挖重工	随时	约旦	
12	50T汽车吊	ZLJ5419JQZ50V	中联重科	随时	菲律宾	
13	55T履带吊	SCC550C	三一科技	随时	菲律宾	
14	60T履带吊	H230-3	日立	随时	菲律宾	
15	70T履带吊	SCC70	三一科技	随时	菲律宾	
16	150T履带吊	QUY150A	抚挖重工	随时	菲律宾	
17	260T履带吊	QUY260	中联重科	随时	菲律宾	
18	260T履带吊	QUY260	中联重科	随时	菲律宾	

联系人：邓英 联系电话：13991317258

E-MAIL: yuhongjianj@163.com

其他联系方式可咨询中电建协施工机械专业委员会



中国能建集团浙江火电建设有限公司

可出租起重机械清单

序号	设备名称	型号	制造厂家	可出租时间	目前地点	备注
1	塔式起重机	FZQ2400-100	郑州科润	随时	江西新余	
2	塔式起重机	FZQ2000-80	郑州科润	随时	浙江宁波	2台
3	塔式起重机	QTZ630/32t	中联重科	随时	浙江绍兴	动臂变幅塔机
4	塔式起重机	QTZ315	江麓	随时	宁波	4台
5	门式起重机	MDG40/10-42	华业钢构	随时	河南南阳	1台
6	门式起重机	MDG40/10-42	华业钢构	随时	浙江宁波	3台
7	门式起重机	MDG40/10-42	昆明	随时	昆明	
8	门式起重机	MDG40/10-42	昆明	随时	广西贺州	2台
9	履带起重机	LR1750	LIEBHER R	随时	湖南永州	超起塔式 91m+84m
10	履带起重机	CC2500-1	DEMAG	随时	昆明	
11	履带起重机	LR1400/2	LIEBHER R	随时	山东荣成核电	
12	履带起重机	SCC4000	三一	随时	浙江舟山	
13	履带起重机	CKE2500	日本神钢	随时	上海港	
14	履带起重机	250t	DEMAG	随时	昆明	
15	履带起重机	50t	日本进口、 三一、抚挖	随时	浙江、江西、 昆明	15台

联系人:

宁波: 徐俊烽 13957541233 E-MAIL: 216502989@qq.com

杭州: 程建棠、童文斌 0571-51214219 E-MAIL: 171278189@qq.com

其他联系方式可咨询中电建协施工机械专业委员会



中国能建集团广东火电力特工程机械有限公司

可出租起重机械清单

序号	设备名称	型号	制造厂家	可出租时间	目前地点	备注
1	50t 履带起重机	QUY50	辽宁抚挖重工机械	长期	广州	2
2	55t 履带起重机	ZCC550	中联重科股份有限公司	长期	广州	5
3	150t 履带起重机	CCH1500-3	IHI 石川岛	长期	广州	1
4	150t 履带起重机	CCH-1500-HD	IHI 石川岛	长期	广州	1
5	260t 履带起重机	QUY260	中联重科股份有限公司	长期	广东	1
6	300t 履带起重机	M2250	马尼托沃克起重机集团	长期	海南	1
7	300t 履带起重机	M250S-2	马尼托沃克起重机集团	长期	海南	1
8	300t 履带起重机	SCC2800	液压履带式起重机	长期	东莞	1
9	350t 履带起重机	4600S-5	马尼托沃克起重机集团	长期	东莞	2
10	680t 履带起重机	4600-83ringer	马尼托沃克起重机集团	长期	广西	1
11	350t 履带起重机	SCC350A	三一重工股份有限公司	长期	广州	2
12	400t 履带起重机	SCC4000/A	三一重工股份有限公司	长期	广州	1
13	400t 履带起重机	SCC4000/B	三一重工股份有限公司	长期	深圳	1
14	400t 履带起重机	SCC4000/C	三一重工股份有限公司	长期	深圳	1
15	600t 履带起重机	CC2800-1	德马格起重机械有限公司	长期	茂名	1
16	630t 履带起重机	SCC6300	三一重工股份有限公司	长期	南通	1
17	900t 履带起重机	SCC9000	三一重工股份有限公司	长期	广州	1
<p>联系人：刘卫民 联系电话：13423600150 E-MAIL: 39753418@qq.com 其他联系方式可咨询中电建协施工机械专业委员会</p>						



设备动态/Equipment Dynamic



中国能建集团广东火电力特工程机械有限公司

可出租起重机械清单

序号	设备名称	型号	制造厂家	可出租时间	目前地点	备注
18	160t 履带起重机	SCC16000	三一重工股份有限公司	长期	南通	1
19	150t 汽车式起重机	TG -1500E	日本多田野	长期		1
20	500T 汽车式起重机	中联 ZLJ5961JQ500	全地面起重机	长期		1
21	80t 塔式起重机	FZQ-2000 II	上海电力机械	长期		3
22	80t 塔式起重机	STT2200	永茂建机	长期		4
23	140t 塔式起重机	MK1200D	法福克起重机	长期		1
24	140T 塔式起重机	QTZ2500	上海电力机械	长期		1
25	850t 塔式起重机	34PT8552wt	美国	长期		1
26	3600t 塔式起重机	TLJ-200	上海同力	长期		1

联系人: 刘卫民 联系电话: 13423600150
E-MAIL: 39753418@qq.com
其他联系方式可咨询中电建协施工机械专业委员会

中国能建集团广西水电工程局有限公司

可出租起重机械清单

序号	设备名称	型号	制造厂家	可出租时间	目前地点	备注
1	格鲁夫起重机	GTK1100-1	马尼托瓦克起重集团德国工厂	随时	国内及国外	最大起重量1100吨
2	牵引汽车	天将雄狮 TGS40.540	德国曼商用车股份有限公司奥地利厂	随时	国内及国外	两辆

联系人: 庞惠声 电话: 15077169027
E-MAIL: pangxie-011@qq.com
其他联系方式可咨询中电建协施工机械专业委员会



设备动态/Equipment Dynamic



上海电力建设有限责任公司

可出租起重机械清单

序号	设备名称	型号	制造厂家	可出租时间	目前地点	备注
1	50t 履带吊	KH-180/50t-E	日本日立	长期	上海	
2	50t 履带吊	住友 -LS-118/50t-C	日本日立	长期	上海闵行	
3	50t 履带吊	KH-180/50t-G	日本日立	长期	上海海滨	
4	150t 履带吊	神钢-7150/150t	日本神钢	长期	上海海滨	
5	260T 履带吊	SCC2500/260t	三一重工	长期	上海奉贤	
6	280T 履带吊	LR-1280/280t	利勃海尔	长期	上海燃机	
7	450t 履带吊	QUY450/450t	徐工	随时	上海本部	
8	750t 履带吊	LR1750/750t	利勃海尔	长期	福建罗源湾	
9	门式起重机	10t/22m		长期	上海	
10	门式起重机	20t/10t/32m		长期	上海	
11	门式起重机	40t/42m		长期	上海	
12	门座式起重机	DMQ540/30t		长期	上海	
13	门式起重机	40t/42m	上海机械厂	随时	上海	
14	门式起重机	20t/42m	上海机械厂	随时	上海	
15	140t 塔式起重机	QTZ2500/140t		长期	上海	
16	200/100 吨液压提升装置	LSD2000/1000	柳工	长期	上海	
17	施工升降机	SCD-200/200VA	上海宝达	长期	福建罗源湾	
18	内燃平衡重式叉车	CPCD70/100	合力	长期	上海	

联系人：武荣波 电话：15618607680
E-MAIL:fei251ya@163.com
其他联系方式可咨询中电建协施工机械专业委员会



设备动态/Equipment Dynamic



中国能建集团湖南火电建设有限公司

可出租起重机械清单

序号	设备名称	型号	制造厂家	可出租时间	目前地点	备注
1	800t 履带吊	ZCC9800W	中联重科	长期	湖南省郴州	
2	750t 履带吊	M18000	马尼托瓦克	长期	黑龙江大庆	
3	450t 履带吊	CC2500	德马格	长期	黑龙江大庆	
4	400t 履带吊	SCC4000	上海三一	长期	山西运城	
5	260t 履带吊	SCC2600A	上海三一	长期	湖南永州	
6	250t 履带吊	CKE2500	日本神钢	长期	福建漳州	
7	250t 履带吊	CKE2500	日本神钢	长期	广东新会	
8	50t 履带吊	QUY50C1	抚顺挖机	长期	新疆哈密	
9	50t 塔式起重机(圆筒吊)	FZQ-1250	上海电力机械厂	长期	湖南株洲/新疆哈密	
10	25t 建筑吊	TC7052/90m	中联	长期	福建漳州	
11	25t 建筑吊	TC7052/126m	中联	长期	海南文昌	
12	110t 附壁吊	FZQ2400	郑州科润	长期	广东新会	
13	80t 附壁吊	FZQ2000Z	郑州科润	长期	湖南株洲	
14	80t 平臂吊	QTZ2000 (ZSC70240)	中昇建机	长期	新疆北山	
15	80t 平臂吊	QTZ2000 (ZSC70240)	中昇建机	长期	湖南永州	
16	40t 平臂吊	ZSC800	中昇建机	长期	西藏拉萨	
17	龙门式起重机	MQ60t/42m	自制	长期	湖南株洲	3台
<p>联系人: 朱莹 联系电话: 13973313970 E-MAIL: 13973313970@126.com 其他联系方式可咨询中电建协施工机械专业委员会</p>						



设备动态/Equipment Dynamic



中国能建集团湖南火电建设有限公司

可出租起重机械清单

序号	设备名称	型号	制造厂家	可出租时间	目前地点	备注
18	龙门式起重机	MDG40t/42m	山东丰汇	长期	新疆哈密/江西丰城/广东揭东	
19	100t 汽车吊	QY100H-3	中联重科	长期	湖南永州	
20	50t 汽车吊	STC500	三一	长期	广东新会	
21	50t 汽车吊	QY50K	徐工	长期	福建漳州	
22	50t 汽车吊	QY50V	中联重科浦沅分公司	长期	广东新会	
23	35t 汽车吊	QY35K	徐工	长期	广西防城港	
24	液压提升装置	GYT-100D/400t	国电电力建设研究所	长期	湖南株洲	
25	液压提升装置	GYT-200D	柳州欧维姆	长期	湖南株洲	
联系人: 朱莹 联系电话: 13973313970 E-MAIL: 13973313970@126.com 其他联系方式可咨询中电建协施工机械专业委员会						

中国能建集团黑龙江能源建设有限公司

可出租起重机械清单

序号	设备名称	型号	制造厂家	可出租时间	目前地点	备注
1	附着自升塔式起重机	FZQ2000Z	郑州科润	长期	山东沾化	
2	龙门式起重机	KC50-42B	俄罗斯	长期	哈尔滨	
3	龙门式起重机	KC5042B/50T	俄罗斯	长期	哈尔滨	
4	塔式起重机	QTZ630B	辽源市东岳建筑机械厂	长期	哈尔滨	
联系人: 牟善铸 电话: 15004501757 E-MAIL: mushanzhu@163.com 其他联系方式可咨询中电建协施工机械专业委员会						



设备动态/Equipment Dynamic



中国电建集团湖北工程建设公司

可出租起重机械清单

序号	设备名称	型号	制造厂家	可出租时间	目前地点	备注
1	100t 附臂吊	FZQ2400t.m A4/100T	郑州科润机电工程有限公司	随时	湖北武汉	
2	63t 附臂吊	FZQ1380	山东丰汇	随时	湖北武汉	
3	履带吊起重机	LR1400/2 400T	德国利勃海尔公司	随时	湖北武汉	
4	履带吊起重机	LR1400/ 400T	利勃海尔爱茵根起重厂	随时	湖北武汉	
<p>联系人: 柯海涛 联系电话: 13554507061 027-86650845 联系人: 朱筱麟 联系电话: 15994254383 027-86650845 E-MAIL:1298985018@qq.com 其他联系方式可咨询中电建协施工机械专业委员会</p>						

中国能建集团山西电建有限公司

可出租起重机械清单

序号	设备名称	型号	制造厂家	可出租时间	目前地点	备注
1	附着式塔吊	FZQ1380	山东丰汇	随时	山西大同	
2	附着式塔吊	ZSC70240	中昇建机	随时	山西保德	
3	附着式塔吊	FZQ2000Z	郑州科润	随时	山西长治	
4	附着式塔吊	FZQ2400	郑州科润	随时	山西长治	
5	塔式起重机	MC230/10T	波坦	随时	山西大同	
6	塔式起重机	MC230/10T	波坦	随时	山西大同	
7	塔式起重机	MC320K16/16T	波坦	随时	山西大同	
<p>联系人: 金勇 联系电话: 13453111208 张金胜联系电话: 18335133728 E-MAIL:worksx@163.com 其他联系方式可咨询中电建协施工机械专业委员会</p>						



中国电建集团山东电建一公司

可出租起重机械清单

序号	设备名称	型号	制造厂家	可出租时间	目前地点	备注
1	附着自升塔式起重机	FZQ1380	山东丰汇设备技术有限公司	随时	新疆库尔勒	
2	附着自升塔式起重机	FZQ2200	山东丰汇设备技术有限公司	随时	新疆奇台	
3	动臂行走自升塔式起重机	FHTD800	山东丰汇设备技术有限公司	随时	山东济南	
4	附着自升塔式起重机	FZQ1650	山东丰汇设备技术有限公司	随时	山东济南	
5	附着自升塔式起重机	FHFZQ1700	山东丰汇设备技术有限公司	随时	河南驻马店	
6	炉顶式起重机	FHDTQ400	山东丰汇设备技术有限公司	随时	山东济南	
7	门式起重机	MDG40/10-42A3	山东电建一公司	随时	山东济南	
8	门式起重机	MDG40/10-42A3	山东电建一公司	随时	内蒙鄂尔多斯	
9	汽车式起重机	TG-500E	日本多田野(北工厂)	随时	山东济南	
10	汽车式起重机	NK-500E	日本加藤公司	随时	山东济南	
11	汽车式起重机	CKE2500	日本神钢	随时	江苏苏州	
12	汽车式起重机	CKE1800	日本神钢	随时	北京大兴	
13	履带式起重机	QUY50A	抚顺挖掘机厂	随时	山东济南	
<p>联系人: 杨政 电话: 18615198327 0531-81793929 E-MAIL: yz@sepcol.com 其他联系方式可咨询中电建协施工机械专业委员会</p>						



设备动态/Equipment Dynamic



上海腾发建筑工程有限公司

可出租起重机械清单

序号	设备名称	型号	制造厂家	可出租时间	目前地点	备注
1	LL7500001	LR1750	德国利勃海尔	长期	华中	
2	LX6500001	XGC6500	徐工	长期	华中	
3	LL4000001	LR1400/2	德国利勃海尔	长期	华东	
4	LL4000003	LR1400	德国利勃海尔	长期	华东	
5	LD4000001	CC2400-1	美国特雷克斯	长期	华东	
6	LS3000001	SCC3000WE	三一重工	长期	华东	
7	LS3000003	SCC3000WE	三一重工	长期	华东	
8	LS3000004	SCC3000WE	三一重工	长期	华东	
9	LH2800001	SCX2800-2	日立住友	长期	华东	
10	LH2800003	SCX2800-2	日立住友	长期	华东	
11	LH2500009	SCX2500	日立住友	长期	东北	
12	LH2500010	SCX2500	日立住友	长期	东北	
13	LH2500011	SCX2500	日立住友	长期	华东	
14	LP1600002	QUY160	中联重科	长期	华东	
15	LF1200001	QUY120	辽宁抚挖	长期	华东	
16	LP1000001	QUY100	中联重科	长期	东北	
17	LX7500001	XGC750	徐工	长期	华中	

联系人: 谢立井 电话: 13917430530

E-MAIL: xielj@tengfa.com

其他联系方式可咨询中电建协施工机械专业委员会



上海腾发建筑工程有限公司

可出租起重机械清单

序号	设备名称	型号	制造厂家	可出租时间	目前地点	备注
18	LX750003	XGC750	徐工	长期	华中	
19	QD5000003	AC500-2	德玛格	长期	华东	
20	QL3000005	LTM1300	德国利勃海尔	长期	华东	
21	QF1100003	ATF110-5	日本多田野	长期	华东	
22	QF1100004	ATF110-5	日本多田野	长期	华东	
23	QPO500021	QY50V	中联重科	长期	华东	
24	QP0500024	QY50V	中联重科	长期	华东	
25	QP0500025	QY50V	中联重科	长期	华东	
26	QP0500026	QY50V	中联重科	长期	华东	
27	QP0500032	QY50V	中联重科	长期	华东	
28	QP0500034	QY50V	中联重科	长期	华东	
29	QP0500035	QY50V	中联重科	长期	华东	
30	QP0500036	QY50V	中联重科	长期	华东	
31	QP0500037	QY50V	中联重科	长期	华东	
32	QP0250027	QY25V	中联重科	长期	华东	
33	QP0250029	QY25V	中联重科	长期	华东	
34	QP0250030	QY25V	中联重科	长期	华东	

联系人: 谢立井 电话: 13917430530

E-MAIL: xielj@tengfa.com

其他联系方式可咨询中电建协施工机械专业委员会



北京正和工程装备服务股份有限公司

可出租起重机械清单

序号	设备名称	型号	制造厂家	可出租时间	目前地点	备注
1	塔式起重机	M1280D-100t	上海法福克起重工程设备有限公司	随时	华南	
2	塔式起重机	D1100-63t	中联重科股份有限公司	随时	华东	
3	塔式起重机	M125/75-50t	沈阳三洋建筑机械有限公司	随时	华东	
4	塔式起重机	L630-50t 动臂	中联重科股份有限公司	随时	华北	
5	塔式起重机	K80/115-32t	沈阳三洋建筑机械有限公司	随时	北京	
6	塔式起重机	D800-42t	中联重科股份有限公司	随时	华东	
7	塔式起重机	K500L-32t 动臂	上海法福克起重工程设备有限公司	随时	华东	
8	塔式起重机	L500-32t 动臂	中联重科股份有限公司	随时	华北	
9	塔式起重机	S650-32t	沈阳三洋建筑机械有限公司	随时	北京	
10	塔式起重机	S560-25t	沈阳三洋建筑机械有限公司	随时	北京	
11	塔式起重机	TC7052-25t	中联重科股份有限公司	随时	华南	
12	塔式起重机	S315-16t	沈阳三洋建筑机械有限公司	随时	北京	
13	塔式起重机	TC7030-12t	中联重科股份有限公司	随时	华南	
14	塔式起重机	TC6517B-10t	中联重科股份有限公司	随时	华东	
<p>联系人：杨士江 电话：13911728385 E-MAIL:ysj@zenhe.com.cn 其他联系方式可咨询中电建协施工机械专业委员会</p>						



设备动态/Equipment Dynamic



中国化学工程重型机械化公司可出租起重机械清单

序号	设备名称	型号	制造厂家	可出租时间	目前地点	备注
1	1000吨履带式起重机	CC5800	TEREX-DEMAG	长期	安徽阜阳	
2	600吨履带式起重机	CC2800-1	TEREX-DEMAG	长期	辽宁大连	
3	260吨履带式起重机	QUY260	徐工	长期	哈尔滨	
4	160吨履带式起重机	QUY160	中联	长期	哈尔滨	
5	160吨履带式起重机	QUY160	中联	长期	辽宁沈阳	

联系人: 刘宏新 电话: 13901159480
E-MAIL: lhx13901159480@qq.com
其他联系方式可咨询中电建协施工机械专业委员会

达丰中国可出租起重机械清单

序号	设备名称	型号	制造厂家	可出租时间	目前地点	备注
1	塔式起重机	ST7027-16t	抚顺永茂	长期	中国	
2	塔式起重机	ST7030-12t	抚顺永茂	长期	中国	
3	塔式起重机	STL420-24t	抚顺永茂	长期	中国	
4	塔式起重机	STT553-24t	抚顺永茂	长期	中国	
5	塔式起重机	STL720-32t	抚顺永茂	长期	中国	
6	塔式起重机	M125-50t	沈阳三洋	长期	中国	
7	塔式起重机	ST8075-50t	抚顺永茂	长期	中国	
8	塔式起重机	STT2200-80t	抚顺永茂	长期	中国	
9	塔式起重机	STT3330-160t	抚顺永茂	长期	中国	

联系人: 张迎春 联系电话: 18939906897
E-mail: stefaniezhang@tathongchina.com
其他联系方式可咨询中电建协施工机械专业委员会



设备动态/Equipment Dynamic



石家庄安捷联运有限公司

可出租起重机械清单

序号	设备名称	型号	制造厂家	可出租时间	目前地点	备注
1	80吨塔机	ZSC70240	中昇	随时	甘肃	国内
2	汽车吊	50吨	徐工	随时	石家庄	国内
3	汽车吊	50吨	中联	随时	内蒙古	
<p>联系人: 赵江 联系电话: 13703298629 E-MAIL: ajlycw@sina.com 其他联系方式可咨询中电建协施工机械专业委员会</p>						

中国电建集团河南工程公司

可出租起重机械清单

序号	设备名称	型号	制造厂家	可出租时间	目前地点	备注
1	125t塔吊	DBQ4000	吉林水工机械厂	长期	新疆五彩湾	
2	120T动臂风电塔吊	FZQ1500TM	郑州科润	长期	河南郑州	
3	80吨附臂吊	FZQ2000	郑州科润	长期	河南平顶山	
4	63吨附着吊	FZQ1380/63t	山东丰汇	长期	内蒙锡林郭勒	
5	80吨履带吊	宇通 QUY-80	郑州宇通	长期	河南许昌	
6	80吨履带吊	宇通 QUY-80	郑州宇通	长期	天津	
<p>联系人: 冯清涛 电话: 18939516100 其他联系方式可咨询中电建协施工机械专业委员会</p>						



设备动态/Equipment Dynamic



泉州宏源建筑机械租赁有限公司可出租起重机械清单

序号	设备名称	型号	制造厂家	可出租时间	国家及地区	备注
1	汽车吊	QAY16	中联重科	随时	福建省	省内
2	汽车吊	QAY25	中联重科	随时	福建省	省内
3	汽车吊	QAY50	中联重科	随时	福建省	省内
4	汽车吊	QAY65	中联重科	随时	福建省	省内
5	汽车吊	QAY70	中联重科	随时	福建省、省外	
6	汽车吊	QAY80	中联重科	随时	福建省、省外	
7	汽车吊	QAY90	中联重科	随时	福建省、省外	
8	汽车吊	QAY130	中联重科	随时	福建省、省外	
9	汽车吊	QAY150	中联重科	随时	福建省、省外	
10	汽车吊	QAY180	中联重科	随时	福建省、省外	
11	汽车吊	QAY220	中联重科	随时	福建省、省外	
12	汽车吊	QAY260	中联重科	随时	福建省、省外	
13	汽车吊	QAY350	中联重科	随时	福建省、省外	
14	汽车吊	QAY500	中联重科	随时	福建省、省外	
15	履带吊	QUY130	中联重科	随时	福建省、省外	
16	履带吊	QUY180	中联重科	随时	福建省、省外	
17	履带吊	QUY200	中联重科	随时	福建省、省外	
18	履带吊	QUY260	中联重科	随时	福建省、省外	
19	履带吊	QUY350	中联重科	随时	福建省、省外	
20	履带吊	QUY500	中联重科	随时	福建省、省外	
21	履带吊	QUY650	中联重科	随时	福建省、省外	
22	履带吊	QUY800	中联重科	随时	福建省、省外	

联系人：邱尚苗 电话：13960444333

E-MAIL:QQ869907615

其他联系方式可咨询中电建协施工机械专业委员会



天津蓝巢特种吊装工程有限公司

可出租起重机械清单

序号	设备名称	型号	制造厂家	可出租时间	国家及地区	备注
1	履带吊	CKE2500	日本神钢	随时	青岛	
2	履带吊	CKE2500	日本神钢	随时	青岛	
3	履带吊	CKE2500	日本神钢	随时	青岛	
4	履带吊	CKE2500	日本神钢	随时	天津	
5	履带吊	CC1400	德马格	随时	兴安盟	
6	履带吊	CC1400	德马格	随时	山西吕梁	
7	履带吊	SCC4000	三一科技	随时	呼和浩特	
8	履带吊	SCC4000	三一科技	随时	云南文山	
9	履带吊	CC2500	德马格	随时	贵州	
10	履带吊	CC2500	德马格	随时	山东临沂	
11	履带吊	CC2800-1	德马格	随时	湖北鹤峰	
12	履带吊	SCC6300	三一科技	随时	山西运城	
13	风电塔吊	QLY1560	郑州新大方	随时	广西三江	
14	风电塔吊	QLY1560	郑州新大方	随时	江西吉安	
15	风电塔吊	ZSTL15850	南京中昇	随时	贵州	
16	风电塔吊	ZSTL15800	南京中昇	随时	河南泌阳	
17	平臂吊	ZSC70240	南京中昇	随时	陕西府谷	

联系人: 蔺伊 电话: 13752273879

E-MAIL: 94184331@qq.com

其他联系方式可咨询中电建协施工机械专业委员会



中国电建集团河北工程有限公司

可出租起重机械清单

序号	设备名称	型号	制造厂家	可出租时间	目前地点	备注
1	18t 平臂吊	STT293	永茂	随时	河北	
2	250t 履带吊	CKE2500	日本神钢	随时	湖北	
3	150t 履带吊	KOBELCO7150	日本神钢	随时	湖北	
4	250t 履带吊	KOBELCO7250	日本神钢	随时	湖北	
<p>联系人: 尚立圣 电话: 1803116 6585 E-MAIL: 2823933852@qq.com 其他联系方式可咨询中电建协施工机械专业委员会</p>						

中国电建集团贵州工程有限公司

可出租起重机械清单

序号	设备名称	型号	制造厂家	可出租时间	目前地点	备注
1	塔式起重机	FZQ2000Z	郑机所	随时	国内	动臂变幅塔机
2	塔式起重机	FZQ2000Z	郑机所	随时	国内	动臂变幅塔机
3	塔式起重机	FZQ2000Z	郑机所	随时	国内	动臂变幅塔机
4	履带起重机	7300-2	日本神钢	随时	国内	塔式 60m+60m
5	履带起重机	CC-1400/250T	德玛格	随时	国内	塔式 54m+60m
<p>联系人: 施剑 电话: 13984309460 E-MAIL: 438982578@qq.com 其他联系方式可咨询中电建协施工机械专业委员会</p>						



**中国电力建设企业协会
施工机械专业委员会**

地址：上海市徐汇区高邮路68号

邮编：200031

电话：021-64724698

网址：xzw.cepca.org.cn

邮箱：524876553@qq.com