



2014年中国技能大赛

— “徐工杯” 第三届全国吊装技能竞赛 项目细则

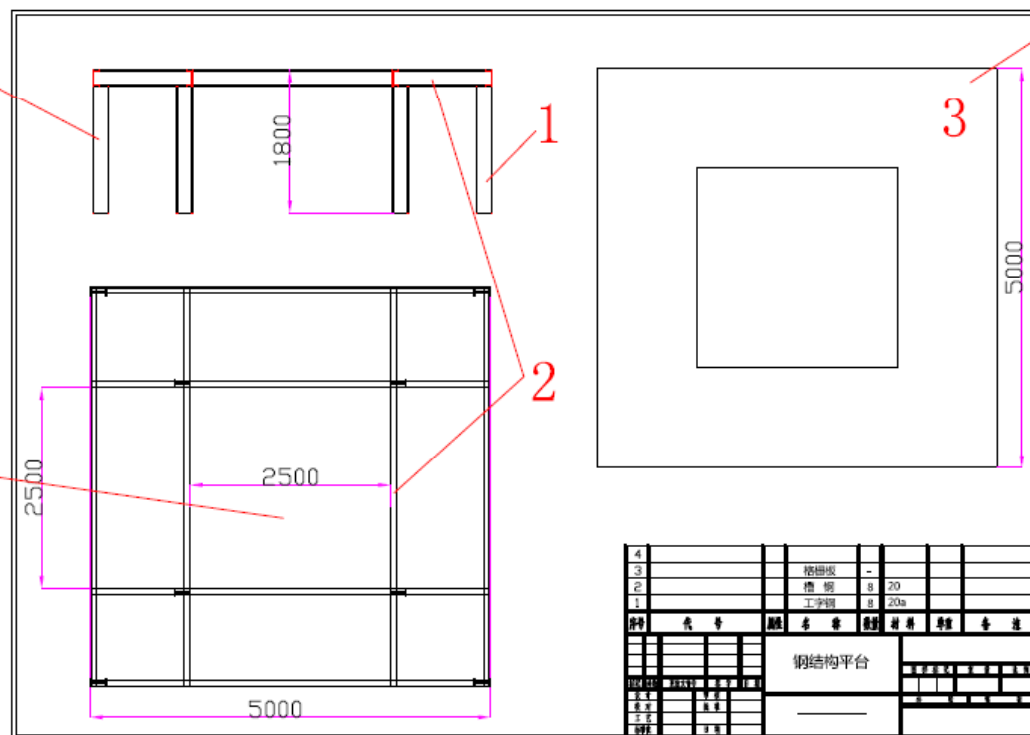
竞赛道具规格

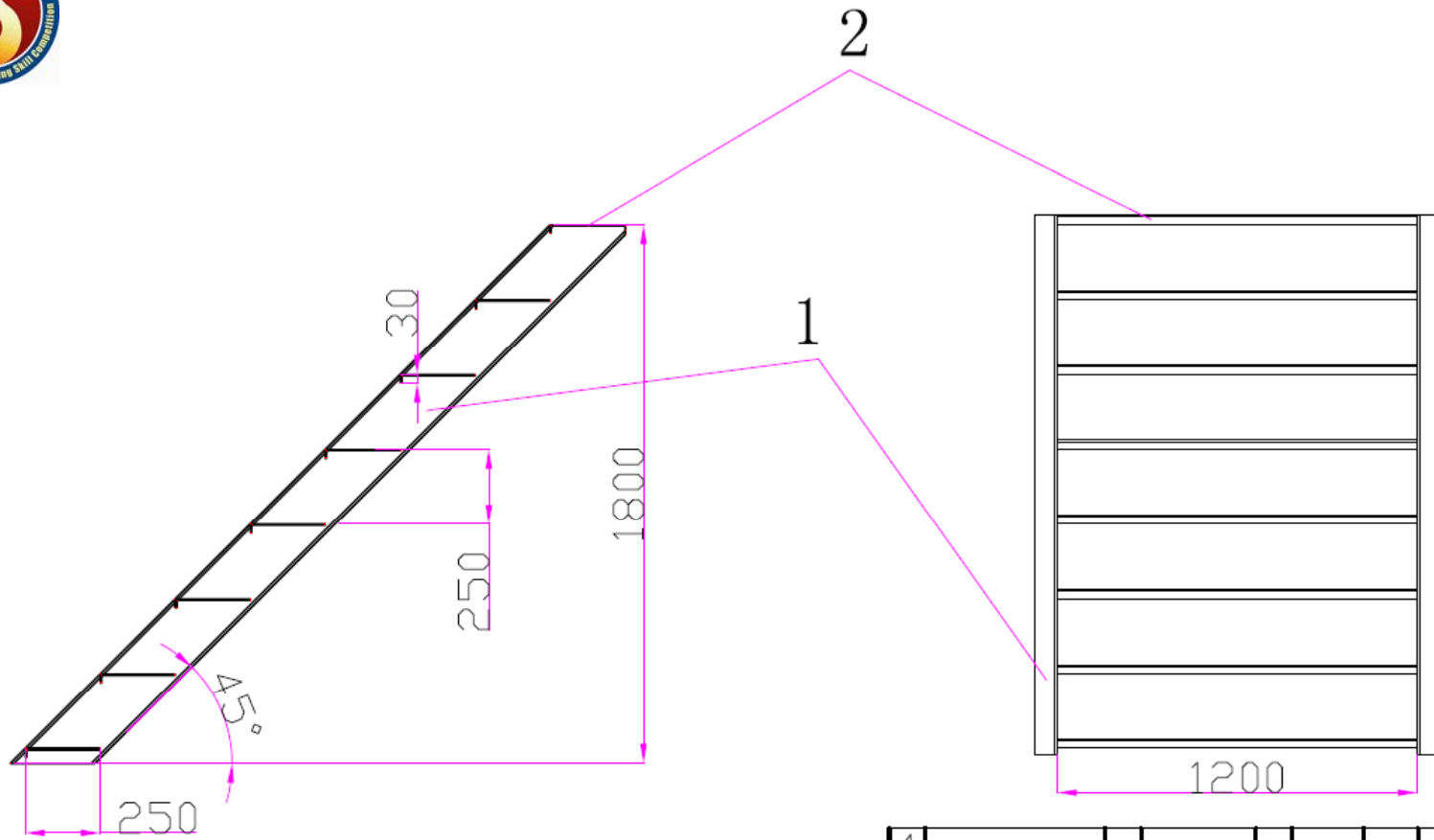
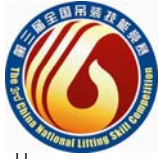


钢结构蓝色
护栏黄色
平衡梁黄黑相间

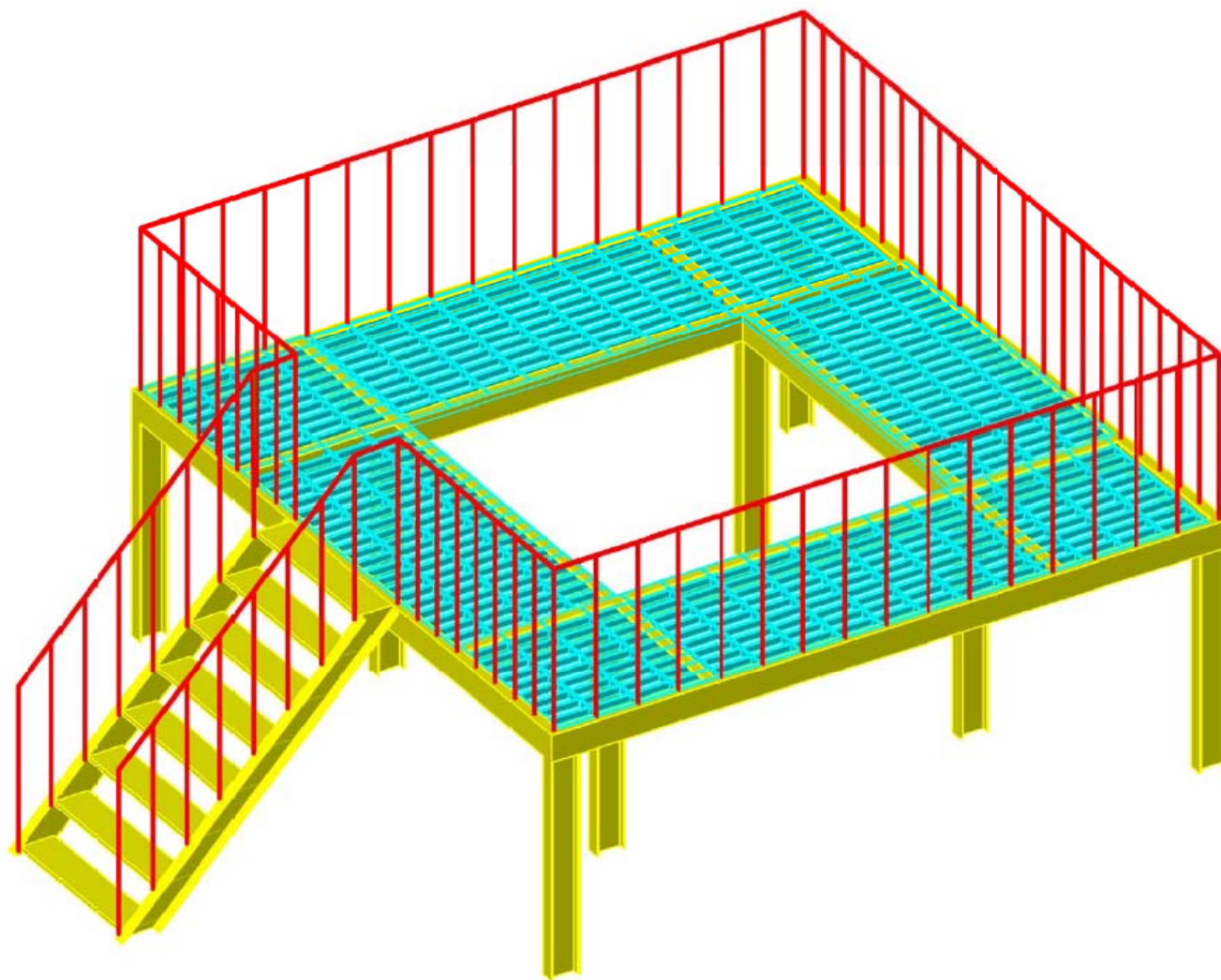
格栅板上铺垫绿色防滑仿生草垫

孔洞周边外侧加装
400-500mm高度
的防护栏



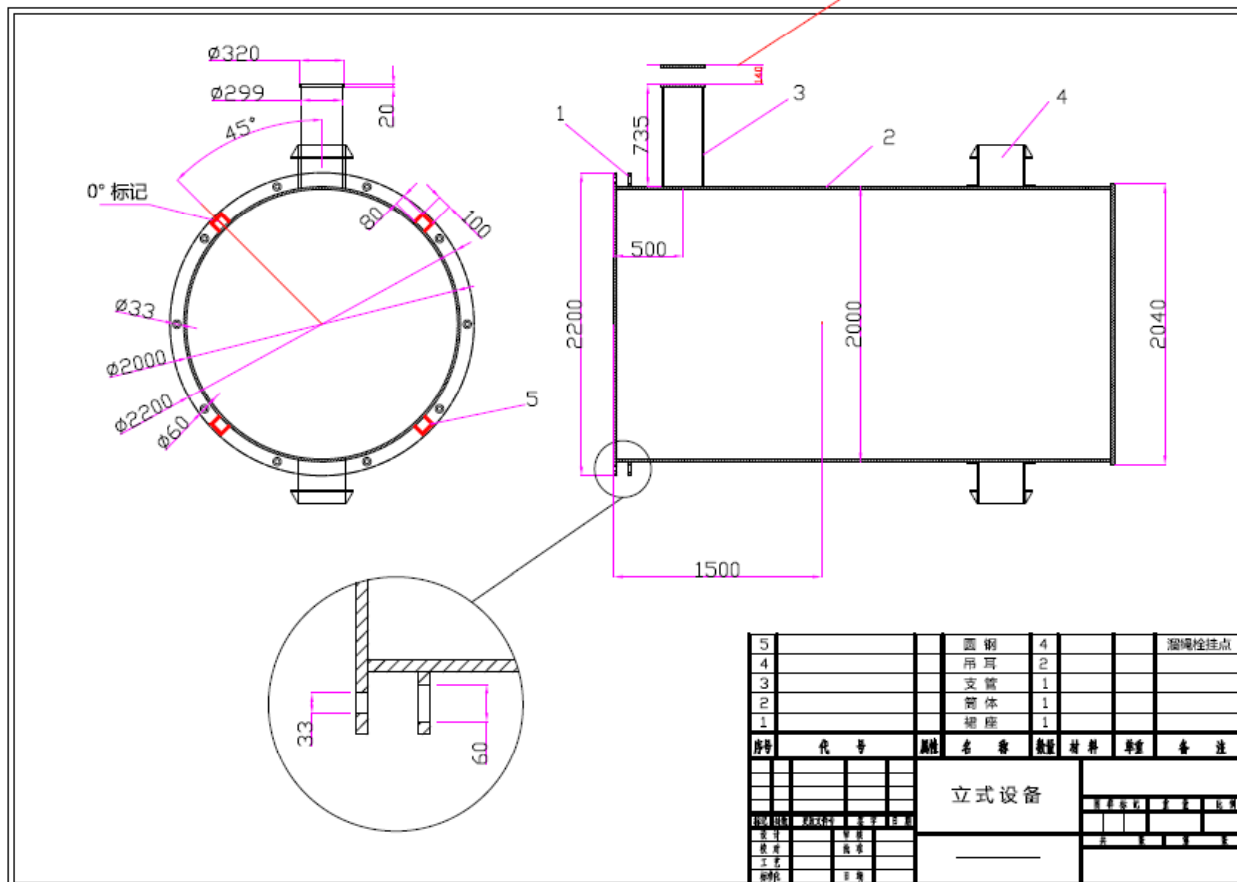


4							
3							
2			钢板	8	5mm		
1			槽钢	2	20a		
序号	代号	属性	名称	数量	材料	单重	备注
			梯子				
设计		审核					
校对		绘图					
工艺							
标准化		日期					

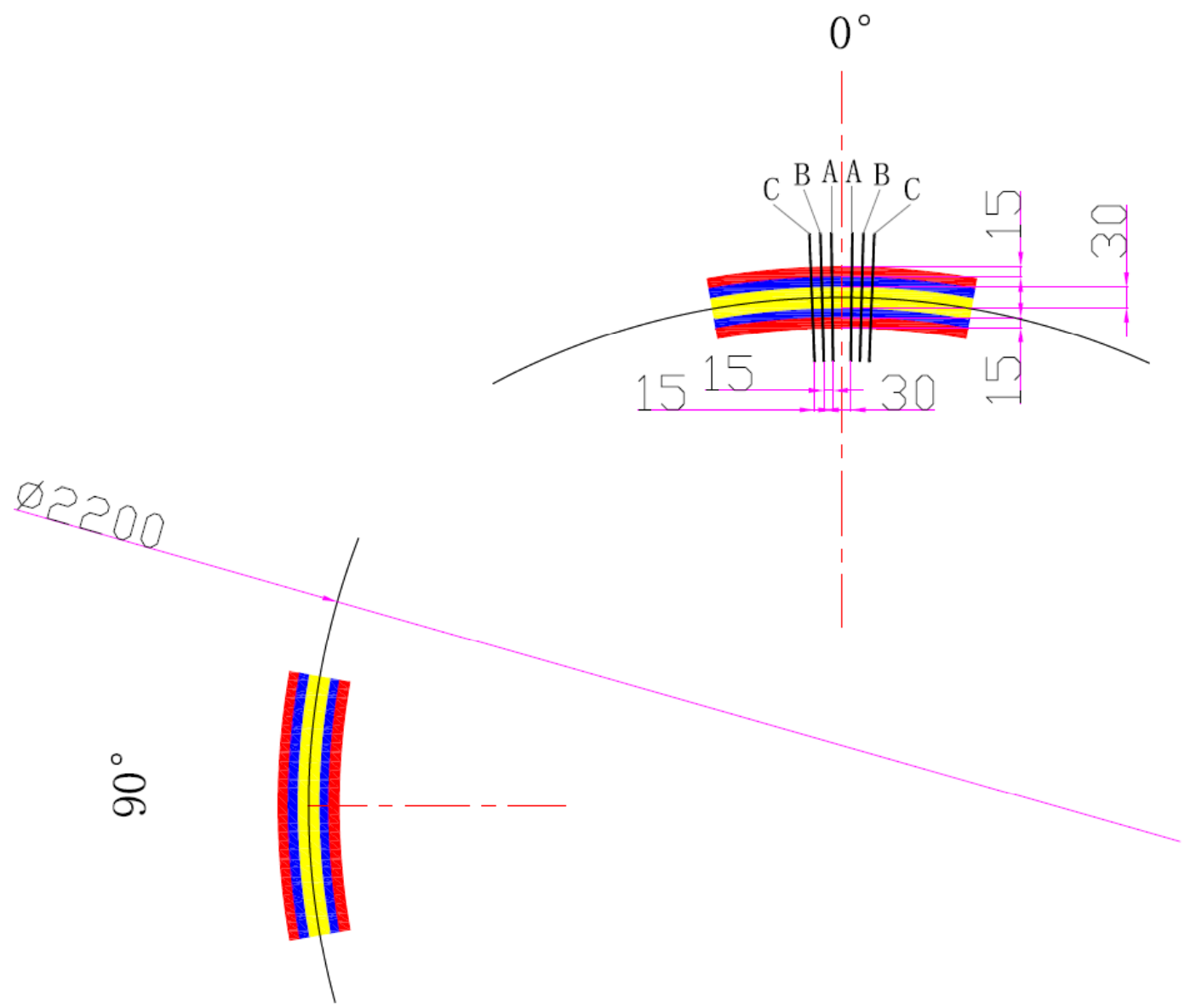


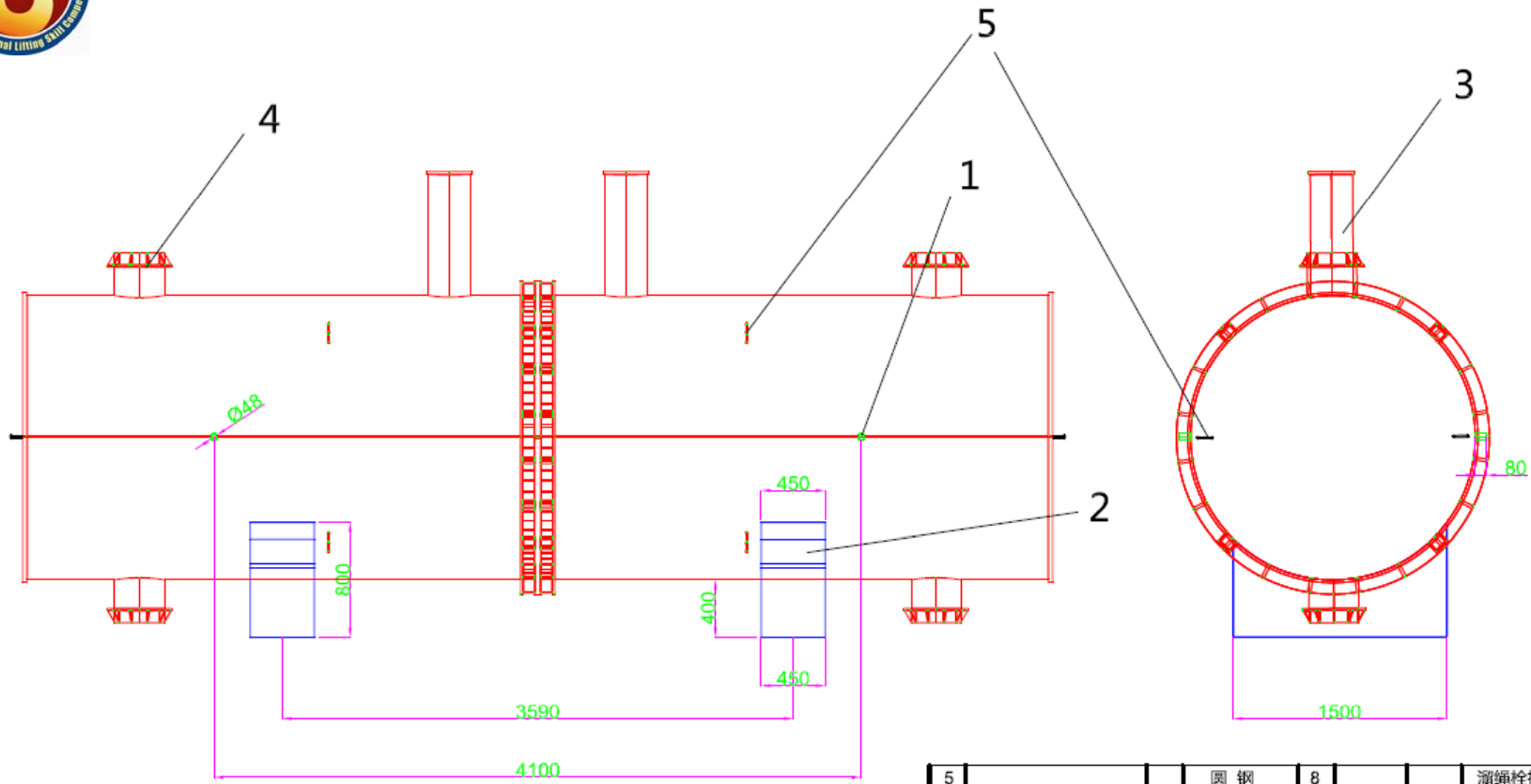
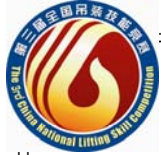


支管截去140mm (最大)

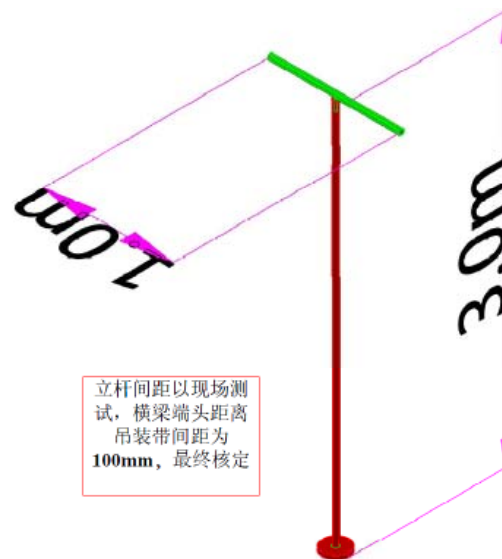
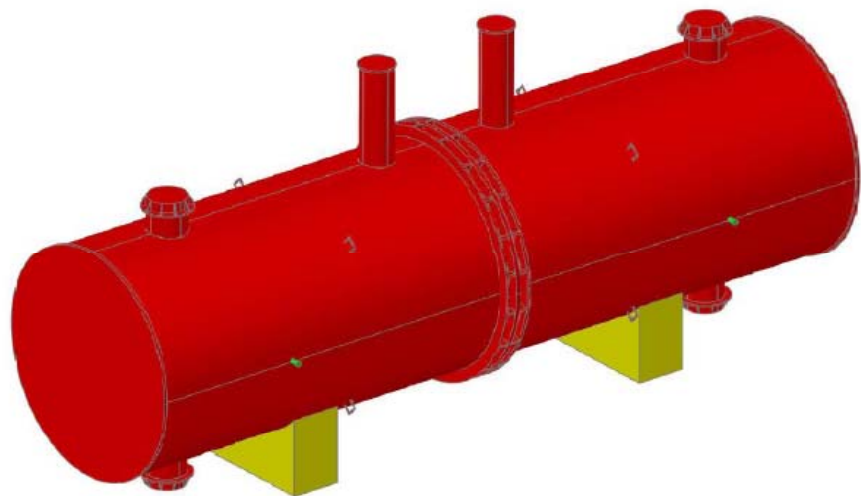








5			圆钢	8			溜绳栓挂点
4			吊耳	4			
3			支管	2			
2			鞍座	2			
1			钢管	8			
序号	代号	属性	名称	数量	材料	单重	备注
			卧式设备				
设计	校对	审核	签字	日期	图样标记		
设计	校对	审核			数量	比例	
工艺					注	释	
标准化			日期				



立杆间距以现场测试, 横梁端头距离吊装带间距为 100mm, 最终核定

